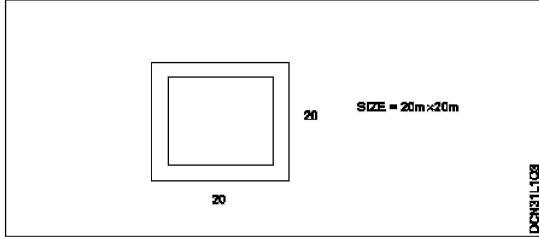


All India Trade Test - 2024 for Craftsmen Training Scheme (CTS)
Trade Name: Draughtsman Civil Year 2
Year: 2nd Year

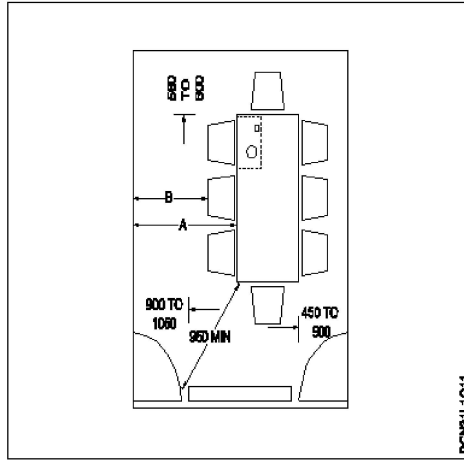
Exam Date :
Exam Time :

Note:

1. Tick the correct option out of four alternatives provided
2. All questions carry equal marks (2 Marks each)
3. There is no negative marking

| Sr. No. | Client Question ID | Question Body and Alternatives | Marks | Negative Marks |
|--------------|--------------------|--|-------|----------------|
| Trade Theory | | | | |
| 1 | 1 | <p>Which of the following is the basic need of a human being? निम्नलिखित में से कौन सा मनुष्य की मूलभूत आवश्यकता है?</p> <p>A1 Sheet : चादर</p> <p>A2 Shelter : आश्रय</p> <p>A3 Huts : झोपड़ियों</p> <p>A4 Tree : पेड़</p> | 2.0 | 0.00 |
| Trade Theory | | | | |
| 2 | 2 | <p>Which of the following gives major importance to outside view? निम्नलिखित में से कौन बाहर के दृश्य को प्रमुख महत्व देता है?</p> <p>A1 Aspect : पहलू</p> <p>A2 Prospect : प्रोस्पेक्ट</p> <p>A3 Grouping : समूहन</p> <p>A4 Lighting : प्रकाश</p> | 2.0 | 0.00 |
| Trade Theory | | | | |
| 3 | 3 | <p>What is the shape of the given plan? दिए गए प्लान का आकार क्या है?</p> <div style="text-align: center;">  </div> <p>A1 Square : वर्ग</p> | 2.0 | 0.00 |

| | | | | |
|--------------|---|--|-----|------|
| | | <p>A2 Rectangle : आयत</p> <p>A3 Oblong : लंबाकार</p> <p>A4 Circle : वृत्त</p> | | |
| Trade Theory | | | | |
| 4 | 4 | <p>What is the other name of circulation in the same floor? एक ही मंजिल में संचलन का दूसरा नाम क्या है?</p> <p>A1 Horizontal circulation : क्षैतिज परिसंचरण</p> <p>A2 Vertical circulation : ऊर्ध्वाधर परिसंचरण</p> <p>A3 Zig - Zag circulation : जिग - जैग परिसंचरण</p> <p>A4 Winding circulation : घुमावदार परिसंचरण</p> | 2.0 | 0.00 |
| Trade Theory | | | | |
| 5 | 5 | <p>Who is having legal interest in land or building? भूमि या भवन का कानूनी हित किसके पास है?</p> <p>A1 Leaser : लीजर</p> <p>A2 Mortgagee : मोर्टेगी</p> <p>A3 Mortgagor : मोर्टेजर</p> <p>A4 Owner : मालिक</p> | 2.0 | 0.00 |
| Trade Theory | | | | |
| 6 | 6 | <p>Which room is provided for learning and reading in residential building? आवासीय भवन में सीखने और पढ़ने के लिए कौन सा कमरा दिया जाता है?</p> <p>A1 Drawing room : बैठक</p> <p>A2 Study room : अध्ययन कक्ष</p> <p>A3 Entertainment room : मनोरंजन कक्ष</p> <p>A4 Work room : काम का कमरा</p> | 2.0 | 0.00 |
| Trade Theory | | | | |
| 7 | 7 | <p>What is the name of the room? कमरे का नाम क्या है?</p> | 2.0 | 0.00 |



- A1 Bed room
: शयनकक्ष
- A2 Study room
: अध्ययन कक्ष
- A3 Dining room
: भोजन कक्ष
- A4 Multi purpose room
: बहुउद्देशीय कमरे

Trade Theory

| | | | | |
|---|---|---|-----|------|
| 8 | 8 | <p>What is the name of the useable floor area excluding staircase? सीढ़ी के अलावा प्रयोग करने योग्य फर्श क्षेत्र का नाम क्या है?</p> <p>A1 Circulation area : परिसंचरण क्षेत्र</p> <p>A2 Carpet area : कारपेट क्षेत्र</p> <p>A3 Covered area : ढंका हुआ हिस्सा</p> <p>A4 Plinth area : प्लिंथ क्षेत्र</p> | 2.0 | 0.00 |
|---|---|---|-----|------|

Trade Theory

| | | | | |
|---|---|--|-----|------|
| 9 | 9 | <p>What is the name of the built up area at the floor level? फर्श स्तर पर निर्मित क्षेत्र का नाम क्या है?</p> <p>A1 Plinth : प्लिंथ</p> <p>A2 Plinth area : प्लिंथ क्षेत्र</p> <p>A3 Plinth height : प्लिंथ ऊंचाई</p> <p>A4 Plinth level : प्लिंथ स्तर</p> | 2.0 | 0.00 |
|---|---|--|-----|------|

Trade Theory

| | | | | |
|----|----|--|-----|------|
| 10 | 10 | <p>What is the formula for floor area ratio?</p> | 2.0 | 0.00 |
|----|----|--|-----|------|

| | | | | |
|--------------|----|---|-----|------|
| | | <p>फर्श क्षेत्र अनुपात के लिए सूत्र क्या है?</p> <p>A1 : $\frac{\text{Total area of walls}}{\text{Total plot area}} \times 100$</p> <p>A2 : $\frac{\text{Total area of all floors}}{\text{Total area of walls}} \times 100$</p> <p>A3 : $\frac{\text{Total area of all floors}}{\text{Total plot area}} \times 100$</p> <p>A4 : $\frac{\text{Total plot area}}{\text{Total area of all floors}} \times 100$</p> | | |
| Trade Theory | | | | |
| 11 | 11 | <p>What should be the distance between building to electric supply mains? बिल्डिंग से इलेक्ट्रिक सप्लाय मेन के बीच की दूरी क्या होनी चाहिए?</p> <p>A1 : 1.0 - 1.8 m</p> <p>A2 : 1.0 - 2.0 m</p> <p>A3 : 1.2 - 2.0 m</p> <p>A4 : 1.5 - 2.0 m</p> | 2.0 | 0.00 |
| Trade Theory | | | | |
| 12 | 12 | <p>What is the minimum scale of which the key plan need to be drawn according to NBC - 2005? NBC - 2005 के अनुसार की-प्लान का न्यूनतम पैमाना है</p> <p>A1 : 1:50</p> <p>A2 : 1:100</p> <p>A3 : 1:200</p> <p>A4 : 1:400</p> | 2.0 | 0.00 |
| Trade Theory | | | | |
| 13 | 13 | <p>What is the abbreviation for MOEF? MOEF के लिए पृथक्करण क्या है?</p> <p>A1 : Ministry of Ecology and Forest Ministry of Ecology and Forest</p> <p>A2 : Ministry of Environment and Federation Ministry of Environment and Federation</p> <p>A3 : Ministry of Environment and Forest Ministry of Environment and Forest</p> <p>A4 : Ministry of Ecology and Fire Ministry of Ecology and Fire</p> | 2.0 | 0.00 |
| Trade Theory | | | | |

| | | | | |
|--------------|----|--|-----|------|
| 14 | 14 | <p>Which year does forest conservation act was passed? वन संरक्षण अधिनियम किस वर्ष पारित किया गया था?</p> <p>A1 1992 : 1992</p> <p>A2 1980 : 1980</p> <p>A3 1972 : 1972</p> <p>A4 2000 : 2000</p> | 2.0 | 0.00 |
| Trade Theory | | | | |
| 15 | 15 | <p>Which of the following position of door and type of door shutter offer more privacy to room? निम्नलिखित में से कौन सा दरवाजा और दरवाजा शटर का प्रकार कमरे में अधिक गोपनीयता प्रदान करता है?</p> <p>A1 Centre door - Single shutter : सेण्टर डोर - एकल शटर</p> <p>A2 Centre door - Double shutter : सेण्टर डोर - डबल शटर</p> <p>A3 Corner door - Single shutter : कार्नर डोर - एकल शटर</p> <p>A4 Corner door - Double shutter : कार्नर डोर - डबल शटर</p> | 2.0 | 0.00 |
| Trade Theory | | | | |
| 16 | 16 | <p>Which of the following room in residential building need more air changes per hour, while comparing to bed room in residential building? आवासीय भवन में बेड रूम की तुलना में आवासीय भवन में निम्नलिखित में से किस कमरे में प्रति घंटे अधिक वायु परिवर्तन की आवश्यकता होती है?</p> <p>A1 Drawing room : ड्राइंग रूम</p> <p>A2 Master bed room : मास्टर बेड रूम</p> <p>A3 Kitchen : रसोई</p> <p>A4 Hall : हॉल</p> | 2.0 | 0.00 |
| Trade Theory | | | | |
| 17 | 17 | <p>If the area of the building is same, which of the following building is cheaper compared to single storey? यदि भवन का क्षेत्र समान है, तो निम्नलिखित में से कौन सा भवन एकल मंजिला की तुलना में सस्ता है?</p> <p>A1 2 storey building : 2 मंजिला इमारत</p> <p>A2 3 storey building : 3 मंजिला इमारत</p> <p>A3 4 storey building : 4 मंजिला इमारत</p> <p>A4 5 storey building : 5 मंजिला इमारत</p> | 2.0 | 0.00 |

| Trade Theory | | | | |
|--------------|----|--|-----|------|
| 18 | 18 | <p>Which of the following is the important advantage of orientation of building? निम्नलिखित में से कौन सा भवन के उन्मुखीकरण का महत्वपूर्ण लाभ है?</p> <p>A1 Aesthetic : सौंदर्यबोध</p> <p>A2 Reduction in energy bills : ऊर्जा बिलों में कमी</p> <p>A3 Improved circulations : बेहतर परिचलन</p> <p>A4 Outdoor projection : बाहरी प्रक्षेपण</p> | 2.0 | 0.00 |
| Trade Theory | | | | |
| 19 | 19 | <p>Which season gives more lighting to the building? किस मौसम में भवन को अधिक प्रकाश मिलता है?</p> <p>A1 Summer : गर्मी</p> <p>A2 Winter : सर्दी</p> <p>A3 Spring : वसंत</p> <p>A4 Autumn : पतझड़</p> | 2.0 | 0.00 |
| Trade Theory | | | | |
| 20 | 20 | <p>What is the maximum covered area for an Industry? किसी उद्योग के लिए अधिकतम कवर क्षेत्र क्या है?</p> <p>A1 40% of the site area : साइट क्षेत्र का 40%</p> <p>A2 50% of the site area : साइट क्षेत्र का 50%</p> <p>A3 60% of the site area : साइट क्षेत्र का 60%</p> <p>A4 70% of the site area : साइट क्षेत्र का 70%</p> | 2.0 | 0.00 |
| Trade Theory | | | | |
| 21 | 21 | <p>What is the name of the group institutional building was classified? समूह संस्थागत भवन का वर्गीकरण किस नाम से किया गया?</p> <p>A1 Group C : समूह सी</p> <p>A2 Group E : समूह ई</p> <p>A3 Group H : ग्रुप एच</p> <p>A4 Group I : समूह I</p> | 2.0 | 0.00 |

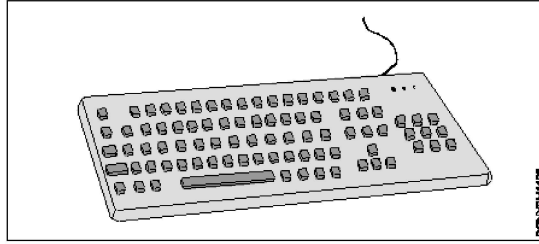
| Trade Theory | | | | |
|--------------|----|---|-----|------|
| 22 | 22 | <p>Which type of building comes in group H? समूह H में किस प्रकार का भवन आता है?</p> <p>A1 Hazardous : खतरनाक</p> <p>A2 Industrial : औद्योगिक</p> <p>A3 Storage : भंडारण</p> <p>A4 Business : व्यापार</p> | 2.0 | 0.00 |
| Trade Theory | | | | |
| 23 | 23 | <p>What is the name of the part parallel between boundary and the building? सीमा और भवन के बीच के भाग का नाम क्या है?</p> <p>A1 Abut line : एबट लाइन</p> <p>A2 Set back line : सेट बेक लाइन</p> <p>A3 Plot line : प्लॉट लाइन</p> <p>A4 Plinth line : प्लिंथ लाइन</p> | 2.0 | 0.00 |
| Trade Theory | | | | |
| 24 | 24 | <p>What is the formula for carpet area? कारपेट क्षेत्र के लिए सूत्र क्या है?</p> <p>A1 Total plot area - Circulation area : कुल भूखंड क्षेत्र - परिसंचरण क्षेत्र</p> <p>A2 Total circulation area - Floor area : कुल संचलन क्षेत्र - तल क्षेत्र</p> <p>A3 Total floor area - Circulation area : कुल फर्श क्षेत्र - परिसंचरण क्षेत्र</p> <p>A4 Total area of all floors - Wall area : सभी मंजिलों का कुल क्षेत्रफल - दीवार क्षेत्र</p> | 2.0 | 0.00 |
| Trade Theory | | | | |
| 25 | 25 | <p>What is the full form of FSI? FSI का पूर्ण रूप क्या है?</p> <p>A1 Floor Site Index : Floor Site Index</p> <p>A2 Floor Space Index : Floor Space Index</p> <p>A3 Floor Staircase Index : Floor Staircase Index</p> <p>A4 Floor Storey Index : Floor Storey Index</p> | 2.0 | 0.00 |

| Trade Theory | | | | |
|--------------|----|--|-----|------|
| 26 | 26 | <p>How many persons require one wash basin in public buildings? सार्वजनिक भवनों में कितने व्यक्तियों को एक वॉश बेसिन की आवश्यकता होती है?</p> <p>A1 100 : 100</p> <p>A2 150 : 150</p> <p>A3 175 : 175</p> <p>A4 200 : 200</p> | 2.0 | 0.00 |
| Trade Theory | | | | |
| 27 | 27 | <p>Which building provides sleeping and cooking facilities? किस इमारत में सोने और खाना पकाने की सुविधा है?</p> <p>A1 Institutional building : संस्थागत भवन</p> <p>A2 Educational building : शैक्षिक भवन</p> <p>A3 Residential building : आवासीय भवन</p> <p>A4 Hotel building : होटल की इमारत</p> | 2.0 | 0.00 |
| Trade Theory | | | | |
| 28 | 28 | <p>Which is the important room in a residential building W.R.T NBC 2005? आवासीय भवन W.R.T NBC 2005 में कौन सा महत्वपूर्ण कमरा है?</p> <p>A1 Kitchen : रसोई</p> <p>A2 Bed room : शयनकक्ष</p> <p>A3 Hall : हॉल</p> <p>A4 Drawing room : बैठक</p> | 2.0 | 0.00 |
| Trade Theory | | | | |
| 29 | 29 | <p>What is the normal life period of a residential building with concrete roof according to NBC 2005? NBC 2005 के अनुसार कंक्रीट की छत के साथ आवासीय भवन की सामान्य जीवन अवधि क्या है?</p> <p>A1 50 : 50</p> <p>A2 75 : 75</p> <p>A3 100 : 100</p> <p>A4 110 : 110</p> | 2.0 | 0.00 |
| Trade Theory | | | | |

| | | | | |
|--------------|----|--|-----|------|
| 30 | 30 | <p>Which group in which custodial institution comes? कौन सा ग्रुप किस कस्टोडियल संस्था में आता है?</p> <p>A1 Educational building : शैक्षिक भवन</p> <p>A2 Institutional building : संस्थागत भवन</p> <p>A3 Assembly building : सभा भवन</p> <p>A4 Business building : व्यापार के निर्माण</p> | 2.0 | 0.00 |
| Trade Theory | | | | |
| 31 | 31 | <p>What is the allowable height of riser in public building W.R.T to NBC 2005? सार्वजनिक निर्माण W.R.T से NBC 2005 में राइजर की स्वीकार्य ऊँचाई क्या है?</p> <p>A1 12 cm : 12 cm</p> <p>A2 15 cm : 15 cm</p> <p>A3 17 cm : 17 cm</p> <p>A4 19 cm : 19 cm</p> | 2.0 | 0.00 |
| Trade Theory | | | | |
| 32 | 32 | <p>Which classification does row building comes in? पंक्ति निर्माण किस वर्गीकरण में आता है?</p> <p>A1 Public building : सार्वजनिक ईमारत</p> <p>A2 Residential building : आवासीय भवन</p> <p>A3 Educational building : शैक्षिक भवन</p> <p>A4 Institutional building : संस्थागत भवन</p> | 2.0 | 0.00 |
| Trade Theory | | | | |
| 33 | 33 | <p>What is the lead air charges per hour needed in a restaurant kitchen? होटल के रसोई घर में प्रति घंटे लीड एयर चार्ज क्या है?</p> <p>A1 8 : 8</p> <p>A2 10 : 10</p> <p>A3 12 : 12</p> <p>A4 14 : 14</p> | 2.0 | 0.00 |
| Trade Theory | | | | |
| 34 | 34 | <p>Which classification of the building have highest F.A.R permissible?</p> | 2.0 | 0.00 |

| | | | | |
|--------------|----|---|-----|------|
| | | <p>भवन के किस वर्गीकरण में उच्चतम F.A.R अनुमेय है?</p> <p>A1 Residential building : आवासीय भवन</p> <p>A2 Educational building : शैक्षिक भवन</p> <p>A3 Institutional building : संस्थागत भवन</p> <p>A4 Mercantile building : व्यापारिक भवन</p> | | |
| Trade Theory | | | | |
| 35 | 35 | <p>What is the permissible F.A.R for commercial building? वाणिज्यिक भवन के लिए अनुमेय F.A.R क्या है?</p> <p>A1 1.5 : 1.5</p> <p>A2 2 : 2</p> <p>A3 2.5 : 2.5</p> <p>A4 3 : 3</p> | 2.0 | 0.00 |
| Trade Theory | | | | |
| 36 | 36 | <p>Where does laboratories comes in the underground shopping? अंडरग्राउंड शॉपिंग में मजदूर कहां आते हैं?</p> <p>A1 Mercantile building : व्यापारिक भवन</p> <p>A2 Business building : व्यापार के निर्माण</p> <p>A3 Industrial building : औद्योगिक इमारत</p> <p>A4 Educational building : शैक्षिक भवन</p> | 2.0 | 0.00 |
| Trade Theory | | | | |
| 37 | 37 | <p>What is the basic detail needed for a design engineer, while designing assembly building? असेंबली बिल्डिंग डिजाइन करते समय, एक डिजाइन इंजीनियर के लिए आवश्यक बुनियादी विवरण क्या है?</p> <p>A1 Area of plot : भूखंड का क्षेत्रफल</p> <p>A2 Number of fixed seats : निश्चित सीटों की संख्या</p> <p>A3 Location of plot : प्लॉट का स्थान</p> <p>A4 Total floor area : कुल फर्श क्षेत्र</p> | 2.0 | 0.00 |
| Trade Theory | | | | |
| 38 | 38 | <p>What is the name of figure?</p> | 2.0 | 0.00 |

आकृति का नाम क्या है?



A1
: Mouse

माउस

A2
: Monitor

मॉनिटर

A3
: Keyboard

कीबोर्ड

A4
: Plotter

प्लोटर

Trade Theory

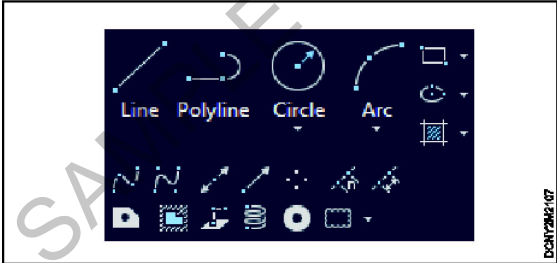
| | | | | |
|----|----|--|-----|------|
| 39 | 39 | What is the full form of CADD? CADD का पूर्ण रूप क्या है? | 2.0 | 0.00 |
| | | A1 : Computer Aided Designing and Drafting Computer Aided Designing and Drafting | | |
| | | A2 : Computer Aided Drafting and Drawing Computer Aided Drafting and Drawing | | |
| | | A3 : Computer Aided Drawing and Designing Computer Aided Drawing and Designing | | |
| | | A4 : Computer Aided Drawing Computer Aided Drawing | | |

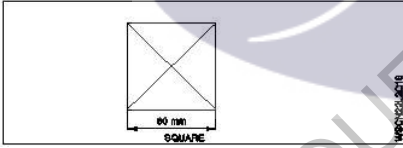
Trade Theory

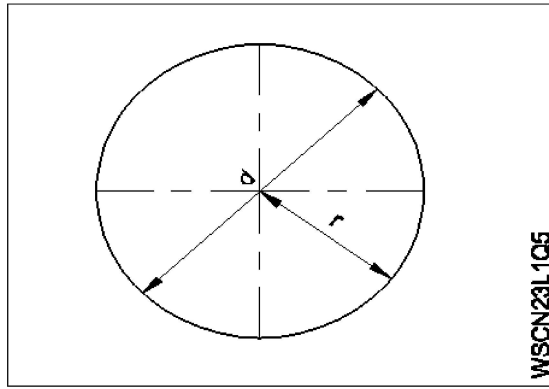
| | | | | |
|----|----|---|-----|------|
| 40 | 40 | What is the highest dots per inch (DPI) one can print a drawing? उच्चतम डॉट प्रति इंच (DPI) एक ड्राइंग को क्या मुद्रित कर सकता है? | 2.0 | 0.00 |
| | | A1 : 800 dpi 800 dpi | | |
| | | A2 : 1000 dpi 1000 dpi | | |
| | | A3 : 1200 dpi 1200 dpi | | |
| | | A4 : 1400 dpi 1400 dpi | | |

Trade Theory

| | | | | |
|----|----|--|-----|------|
| 41 | 41 | What is the full form of GUI? GUI का पूर्ण रूप क्या है? | 2.0 | 0.00 |
| | | A1 : Golden User Installation Golden User Installation | | |
| | | A2 : Graphical User Installation Graphical User Installation | | |

| | | | | |
|------------------------------|----|--|-----|------|
| | | <p>A3 : Graphical User Interface Graphical User Interface</p> <p>A4 : Geometrical User Interface Geometrical User Interface</p> | | |
| Trade Theory | | | | |
| 42 | 42 | <p>What is the full form of CPU? CPU का पूर्ण रूप क्या है?</p> <p>A1 : Craft Processing Unit (CPU) Craft Processing Unit (CPU)</p> <p>A2 : Code Processing Unit (CPU) Code Processing Unit (CPU)</p> <p>A3 : Central Processing Unit (CPU) Central Processing Unit (CPU)</p> <p>A4 : CD Processing Unit (CPU) CD Processing Unit (CPU)</p> | 2.0 | 0.00 |
| Trade Theory | | | | |
| 43 | 43 | <p>Which year does first micro processor was invented? पहला माइक्रो प्रोसेसर का आविष्कार किस वर्ष किया गया था?</p> <p>A1 : 1970 1970</p> <p>A2 : 1971 1971</p> <p>A3 : 1972 1972</p> <p>A4 : 1973 1973</p> | 2.0 | 0.00 |
| Trade Theory | | | | |
| 44 | 44 | <p>What is the name of the tool bar given below? नीचे दिए गए टूल बार का नाम क्या है?</p>  <p>A1 : Draw ड्रॉ</p> <p>A2 : Modify मॉडिफाई</p> <p>A3 : Dimension डायमेंशन</p> <p>A4 : Visual styles विसुअल स्टाइल</p> | 2.0 | 0.00 |
| Workshop Calculation Science | | | | |
| 45 | 45 | Where the centre of gravity of a circle lies? | 2.0 | 0.00 |

| | | | | |
|------------------------------|----|--|-----|------|
| | | <p>एक वृत्त के गुरुत्वाकर्षण का केंद्र कहाँ स्थित है?</p> <p>A1 : At its centre इसके केंद्र में</p> <p>A2 : Any where on its radius इसकी त्रिज्या पर कोई जहाँ</p> <p>A3 : Any where on its circumference इसकी परिधि पर कोई जहाँ</p> <p>A4 : Any where on its diameter इसके व्यास पर कोई जहाँ</p> | | |
| Workshop Calculation Science | | | | |
| 46 | 46 | <p>What is the centre of gravity of a sphere? किसी गोले की गुरुत्व का केंद्र क्या है?</p> <p>A1 : At the centre केंद्र में</p> <p>A2 : On the circumference परिधि पर</p> <p>A3 : At the diameter व्यास पर</p> <p>A4 : At the radius त्रिज्या पर</p> | 2.0 | 0.00 |
| Workshop Calculation Science | | | | |
| 47 | 47 | <p>What is the centre of gravity of the square? वर्ग की गुरुत्व का केंद्र क्या है?</p>  <p>A1 : (30, 20) (30, 20)</p> <p>A2 : (20,30) (20,30)</p> <p>A3 : (30, 30) (30, 30)</p> <p>A4 : (25, 30) (25, 30)</p> | 2.0 | 0.00 |
| Workshop Calculation Science | | | | |
| 48 | 48 | <p>What is the formula for circumference of a circle? वृत्त की परिधि का सूत्र क्या है?</p> | 2.0 | 0.00 |



WSCN23L1Q5

A1

:

$$\pi r^2$$

A2

:

$$\frac{\pi d^2}{4}$$

A3

:

$$2\pi r$$

A4

:

$$\pi r$$

Workshop Calculation Science

49

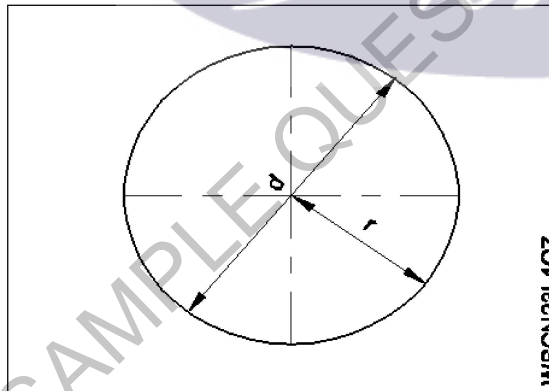
49

What is the formula for area of the circle?

वृत्त के क्षेत्रफल के लिए सूत्र क्या है?

2.0

0.00



WSCN23L1Q7

A1

:

$$\frac{\pi r^2}{2}$$

A2

:

$$\pi r^2$$

A3

:

$$2\pi r$$

A4

:

| | | | | |
|----------------------|----|--|-----|------|
| | | Hi, how are you, what is up, these are examples of.... A1 : Formal communication Formal communication A2 : Informal communication Informal communication A3 : Polite communication Polite communication A4 : Impolite communication Impolite communication | | |
| Employability Skills | | | | |
| 54 | 54 | What you say first when you meet someone? What you say first when you meet someone? A1 : Goodbye Goodbye A2 : Good day Good day A3 : See you See you A4 : Good morning Good morning | 2.0 | 0.00 |
| Employability Skills | | | | |
| 55 | 55 | The Principal called Manoj. The Principal asked.....to show.....hall ticket for the CTS Examination. The Principal called Manoj. The Principal asked.....to show.....hall ticket for the CTS Examination. A1 : him, his him, his A2 : him, her him, her A3 : her, his her, his A4 : her, him her, him | 2.0 | 0.00 |
| Employability Skills | | | | |
| 56 | 56 | Fill in the blank with correct past tense of the verb" I _____ a movie yesterday" Fill in the blank with correct past tense of the verb" I _____ a movie yesterday" A1 : watch watch A2 : am watching am watching A3 : watched watched A4 : will watch will watch | 2.0 | 0.00 |
| Employability Skills | | | | |
| 57 | 57 | Singular form of ;devices" is.... Singular form of ;devices" is.... | 2.0 | 0.00 |


| | | | | |
|----------------------|----|--|-----|------|
| | | <p>A1 Devise : Devise</p> <p>A2 Divice : Divice</p> <p>A3 Divise : Divise</p> <p>A4 Devise : Devise</p> | | |
| Employability Skills | | | | |
| 58 | 58 | <p>"The announcement yesterday was unnecessary" complete the sentence with appropriate word. "The announcement yesterday was unnecessary" complete the sentence with appropriate word.</p> <p>A1 made : made</p> <p>A2 make : make</p> <p>A3 was made : was made</p> <p>A4 will make : will make</p> | 2.0 | 0.00 |
| Employability Skills | | | | |
| 59 | 59 | <p>Fill in the blank with proper proper interrogativewent wrong with yesterday's game. Fill in the blank with proper proper interrogativewent wrong with yesterday's game.</p> <p>A1 Where : Where</p> <p>A2 What : What</p> <p>A3 When : When</p> <p>A4 Who : Who</p> | 2.0 | 0.00 |
| Employability Skills | | | | |
| 60 | 60 | <p>Change the verb "took" in the passive voice... Change the verb "took" in the passive voice...</p> <p>A1 is taken/ are taken : is taken/ are taken</p> <p>A2 am taken/ are taken : am taken/ are taken</p> <p>A3 are taken/were taken : are taken/were taken</p> <p>A4 was taken/were taken : was taken/were taken</p> | 2.0 | 0.00 |
| Employability Skills | | | | |
| 61 | 61 | <p>Complete the sentence with appropriate word "The Plumber the tap only now. Complete the sentence with appropriate word "The Plumber the tap only now.</p> <p>A1 fit : fit</p> | 2.0 | 0.00 |

| | | | | |
|----------------------|----|--|-----|------|
| | | <p>fit</p> <p>A2 are fitting : are fitting</p> <p>A3 is fitting : is fitting</p> <p>A4 was fitting : was fitting</p> | | |
| Employability Skills | | | | |
| 62 | 62 | <p>When you borrow a screwdriver from a trainee, you should say.. When you borrow a screwdriver from a trainee, you should say..</p> <p>A1 Give me your screwdriver : Give me your screwdriver</p> <p>A2 Can you give me your screwdriver : Can you give me your screwdriver</p> <p>A3 The screw- driver is nice : The screw- driver is nice</p> <p>A4 I take your screwdriver : I take your screwdriver</p> | 2.0 | 0.00 |
| Employability Skills | | | | |
| 63 | 63 | <p>Magnificent, sharp, lengthy, bright,- are examples of.... Magnificent, sharp, lengthy, bright,- are examples of....</p> <p>A1 describing words : describing words</p> <p>A2 action words : action words</p> <p>A3 nouns : nouns</p> <p>A4 pronouns : pronouns</p> | 2.0 | 0.00 |
| Employability Skills | | | | |
| 64 | 64 | <p>Table, wire, socket, cable, hammer, nail etc. are Table, wire, socket, cable, hammer, nail etc. are</p> <p>A1 describing words : describing words</p> <p>A2 pronouns : pronouns</p> <p>A3 naming words : naming words</p> <p>A4 action words : action words</p> | 2.0 | 0.00 |
| Employability Skills | | | | |
| 65 | 65 | <p>Fix, measure, pull, lift, grind, mix, operate – are examples of.... Fix, measure, pull, lift, grind, mix, operate – are examples of....</p> <p>A1 pronouns : pronouns</p> | 2.0 | 0.00 |

| | | | | |
|----------------------|----|--|-----|------|
| | | <p>A2 action words : action words</p> <p>A3 describing words : describing words</p> <p>A4 naming words : naming words</p> | | |
| Employability Skills | | | | |
| 66 | 66 | <p>Comma, full stop, question mark are examples of... Comma, full stop, question mark are examples of...</p> <p>A1 design : design</p> <p>A2 next paragraph : next paragraph</p> <p>A3 formal communication : formal communication</p> <p>A4 punctuation mark : punctuation mark</p> | 2.0 | 0.00 |
| Employability Skills | | | | |
| 67 | 67 | <p>When you start a discussion on a topic, what do you say? When you start a discussion on a topic, what do you say?</p> <p>A1 Let you start : Let you start</p> <p>A2 Let me say : Let me say</p> <p>A3 Let's discuss : Let's discuss</p> <p>A4 Let's us finish : Let's us finish</p> | 2.0 | 0.00 |
| Employability Skills | | | | |
| 68 | 68 | <p>What do you say when you politely disagree? What do you say when you politely disagree?</p> <p>A1 I'm afraid I have to disagree : I'm afraid I have to disagree</p> <p>A2 you are wrong : you are wrong</p> <p>A3 I am right : I am right</p> <p>A4 he is right : he is right</p> | 2.0 | 0.00 |
| Employability Skills | | | | |
| 69 | 69 | <p>You are requested to complete the given assignment by Monday This is an example of... You are requested to complete the given assignment by Monday This is an example of...</p> <p>A1 informal communication : informal communication</p> <p>A2 a request : a request</p> | 2.0 | 0.00 |

| | | | | |
|----------------------|----|---|-----|------|
| | | <p>a request</p> <p>A3 : an order</p> <p>an order</p> <p>A4 : formal communication</p> <p>formal communication</p> | | |
| Employability Skills | | | | |
| 70 | 70 | <p>Gestures, facial expressions, eye contact are examples of....</p> <p>Gestures, facial expressions, eye contact are examples of....</p> <p>A1 : verbal communication</p> <p>verbal communication</p> <p>A2 : non-verbal communication</p> <p>non-verbal communication</p> <p>A3 : oral communication</p> <p>oral communication</p> <p>A4 : written communication</p> <p>written communication</p> | 2.0 | 0.00 |
| Employability Skills | | | | |
| 71 | 71 | <p>Complete the sentence with suitable describing words. The area is _____ as the houses in it cost a lot of money.</p> <p>Complete the sentence with suitable describing words. The area is _____ as the houses in it cost a lot of money.</p> <p>A1 : beautiful</p> <p>beautiful</p> <p>A2 : good</p> <p>good</p> <p>A3 : expensive</p> <p>expensive</p> <p>A4 : spacious</p> <p>spacious</p> | 2.0 | 0.00 |
| Employability Skills | | | | |
| 72 | 72 | <p>Complete these sentence with suitable describing words The roads in my town are in _____ condition.</p> <p>Complete these sentence with suitable describing words The roads in my town are in _____ condition.</p> <p>A1 : good</p> <p>good</p> <p>A2 : expensive</p> <p>expensive</p> <p>A3 : beautiful</p> <p>beautiful</p> <p>A4 : safe</p> <p>safe</p> | 2.0 | 0.00 |
| Employability Skills | | | | |
| 73 | 73 | <p>Complete the sentence with suitable describing words There is a _____ garden with lovely flowers.</p> <p>Complete the sentence with suitable describing words There is a _____ garden with lovely flowers.</p> <p>A1 : good</p> <p>good</p> <p>A2 : spacious</p> <p>spacious</p> | 2.0 | 0.00 |

| | | | | |
|----------------------|----|--|-----|------|
| | | A3 big : big A4 beautiful : beautiful | | |
| Employability Skills | | | | |
| 74 | 74 | Complete the sentence with suitable describing words There is a _____ playground near our house. Complete the sentence with suitable describing words There is a _____ playground near our house. A1 spacious : spacious A2 big : big A3 beautiful : beautiful A4 good : good | 2.0 | 0.00 |
| Employability Skills | | | | |
| 75 | 75 | Complete the sentence with suitable describing words There are _____ apartments in my neighbourhood. Complete the sentence with suitable describing words There are _____ apartments in my neighbourhood. A1 expensive : expensive A2 beautiful : beautiful A3 good : good A4 spacious : spacious | 2.0 | 0.00 |



SAMPLE QUESTION PAPER SET 1

Draughtsman Civil -2nd year (Eng) SET 1

| Question Number | Correct Alternative position |
|-----------------|------------------------------|
| 1 | A2 |
| 2 | A2 |
| 3 | A1 |
| 4 | A1 |
| 5 | A4 |
| 6 | A2 |
| 7 | A3 |
| 8 | A2 |
| 9 | A2 |
| 10 | A3 |
| 11 | A3 |
| 12 | A4 |
| 13 | A3 |
| 14 | A2 |
| 15 | A4 |
| 16 | A3 |
| 17 | A1 |
| 18 | A2 |
| 19 | A1 |
| 20 | A3 |
| 21 | A1 |
| 22 | A3 |
| 23 | A2 |
| 24 | A3 |
| 25 | A2 |
| 26 | A1 |
| 27 | A3 |
| 28 | A2 |
| 29 | A3 |
| 30 | A3 |
| 31 | A2 |
| 32 | A2 |
| 33 | A3 |
| 34 | A4 |
| 35 | A2 |
| 36 | A2 |
| 37 | A2 |
| 38 | A3 |
| 39 | A1 |
| 40 | A3 |
| 41 | A3 |
| 42 | A3 |
| 43 | A2 |
| 44 | A1 |
| 45 | A1 |

| | |
|----|----|
| 46 | A1 |
| 47 | A3 |
| 48 | A3 |
| 49 | A2 |
| 50 | A2 |
| 51 | A1 |
| 52 | A3 |
| 53 | A2 |
| 54 | A4 |
| 55 | A1 |
| 56 | A3 |
| 57 | A4 |
| 58 | A1 |
| 59 | A2 |
| 60 | A4 |
| 61 | A3 |
| 62 | A2 |
| 63 | A1 |
| 64 | A3 |
| 65 | A2 |
| 66 | A4 |
| 67 | A3 |
| 68 | A1 |
| 69 | A4 |
| 70 | A2 |
| 71 | A3 |
| 72 | A1 |
| 73 | A4 |
| 74 | A2 |
| 75 | A4 |

KEY ANSWER SET ↑