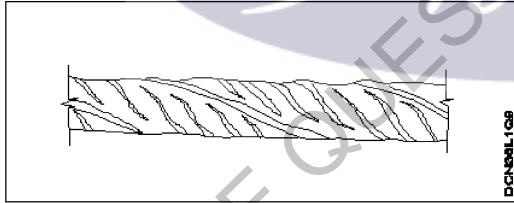


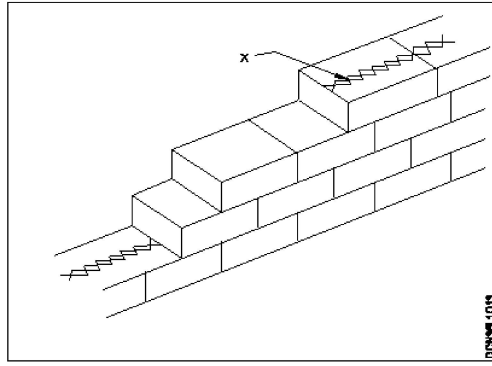
All India Trade Test - 2024 for Craftmen Training Scheme (CTS)
Trade Name: Draughtsman Civil Year 2
Year: 2nd Year

Exam Date :
Exam Time :

Note:

1. Tick the correct option out of four alternatives provided
2. All questions carry equal marks (2 Marks each)
3. There is no negative marking

Sr. No.	Client Question ID	Question Body and Alternatives	Marks	Negative Marks
Trade Theory				
1	1	<p>What is the distance between two yokes in column formwork? कॉलम फॉर्मवर्क में दो योक के बीच की दूरी क्या है?</p> <p>A1 : 0.50 m 0.50 m</p> <p>A2 : 1.00 m 1.00 m</p> <p>A3 : 1.50 m 1.50 m</p> <p>A4 : 2.00 m 2.00 m</p>	2.0	0.00
Trade Theory				
2	2	<p>What is the name of the bar shown in figure? आकृति में दिखाए गए बार का नाम क्या है?</p>  <p>A1 Plain round bar : सादा गोल बार</p> <p>A2 Twisted bar : मुड़ी बार</p> <p>A3 Ribbed tor steel : रिब्ड टोर स्टील</p> <p>A4 Square bar : वर्गाकार पट्टी</p>	2.0	0.00
Trade Theory				
3	3	<p>What is the name of the part marked as 'x'? 'X' के रूप में चिह्नित भाग का नाम क्या है?</p>	2.0	0.00



A1
: Steel plate

स्टील प्लेट

A2
: Steel bars

स्टील प्लेट

A3
: Reinforced bars

प्रबलित बार

A4
: Mesh reinforcement

मेष सुट्टीकरण

Trade Theory

4	4	<p>How many days the R.B slab is kept wet? R.B स्लैब को कितने दिनों तक गीला रखा जाता है?</p> <p>A1 : Two to four weeks दो से चार सप्ताह</p> <p>A2 : One to two weeks एक से दो सप्ताह</p> <p>A3 : One week एक हफ्ता</p> <p>A4 : 3 days 3 दिन</p>	2.0	0.00
---	---	---	-----	------

Trade Theory

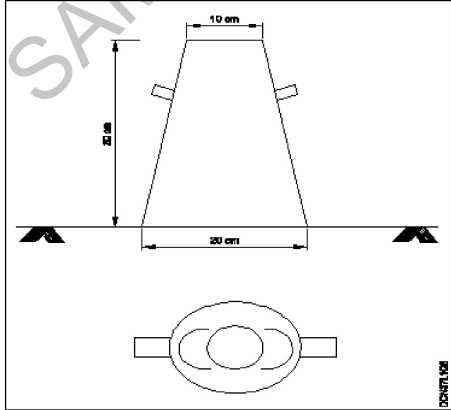
5	5	<p>What kind of labour is required for erection of RCC structures compared to steel structures? इस्पात संरचनाओं की तुलना में RCC संरचनाओं के निर्माण के लिए किस तरह के श्रम की आवश्यकता होती है?</p> <p>A1 : Less skilled कम कुशल</p> <p>A2 : Semi skilled अर्धकुशल</p> <p>A3 : Fully skilled पूरी तरह से कुशल</p> <p>A4 : No skilled कोई कुशल नहीं</p>	2.0	0.00
---	---	---	-----	------

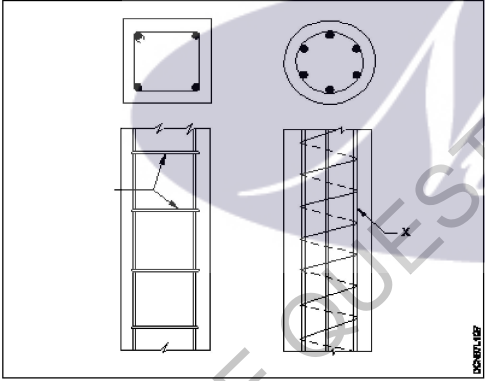
Trade Theory

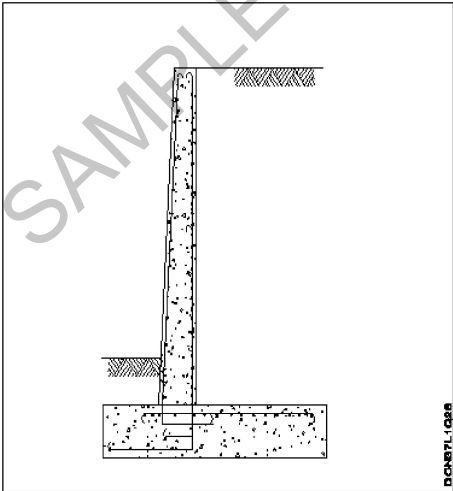
6	6	<p>Which of following is the advantage of reinforced concrete? प्रबलित कंक्रीट का लाभ निम्नलिखित में से कौन सा है?</p> <p>A1 : Low maintenance cost</p>	2.0	0.00
---	---	---	-----	------

		<p>कम रखरखाव शक्ति</p> <p>A2 : Low compressive strength</p> <p>कम संकुचन शक्ति</p> <p>A3 : Low yield strength</p> <p>कम यील्ड शक्ति</p> <p>A4 : Low shear strength</p> <p>कम शियर शक्ति</p>		
Trade Theory				
7	7	<p>Which material is used to increase the tensile strength in concrete? कंक्रीट में तन्यता शक्ति बढ़ाने के लिए किस सामग्री का उपयोग किया जाता है?</p> <p>A1 : Mud मड</p> <p>A2 : Brick bats ब्रिक बेट्स</p> <p>A3 : Quarry dust खदान की धूल</p> <p>A4 : Steel इस्पात</p>	2.0	0.00
Trade Theory				
8	8	<p>What is the grade of concrete for the concrete mix proportion is 1:1.5:3? कंक्रीट मिश्रण अनुपात के लिए कंक्रीट का ग्रेड 1: 1.5: 3 है?</p> <p>A1 : M 10 M 10</p> <p>A2 : M 15 M 15</p> <p>A3 : M 20 M 20</p> <p>A4 : M 25 M 25</p>	2.0	0.00
Trade Theory				
9	9	<p>What is the concrete mix proportion for M10? M10 के लिए ठोस मिश्रण अनुपात क्या है?</p> <p>A1 : 1:3:6 1:3:6</p> <p>A2 : 1:2:4 1:2:4</p> <p>A3 : 1:1.5:3 1:1.5:3</p> <p>A4 : 1:1:2 1:1:2</p>	2.0	0.00
Trade Theory				
10	10	<p>What is the initial cost of timber formwork compared to steel formwork? स्टील फॉर्मवर्क की तुलना में लकड़ी फॉर्मवर्क की प्रारंभिक लागत क्या है?</p> <p>A1 : Costly</p>	2.0	0.00

		<p>महंगा A2 Moderately : मोडरेट</p> <p>A3 Cheap : सस्ता</p> <p>A4 Very low : बहुत कम</p>		
Trade Theory				
11	11	<p>Which part of building, the clear cover 25 mm or dia of bar whichever is more is used? भवन के कौन से भाग में छड़ का व्यास और 25 mm क्लीयर कवर या जो भी अधिक हो, का उपयोग किया जाता है?</p> <p>A1 Beam : बीम</p> <p>A2 Column : स्तंभ</p> <p>A3 Slab : स्लेब</p> <p>A4 Foundation : नींव</p>	2.0	0.00
Trade Theory				
12	12	<p>What is mass of 10 mm dia of steel bar per meter? स्टील बार के प्रति मीटर 10 mm व्यास का द्रव्यमान क्या है?</p> <p>A1 0.302 Kg : 0.302 Kg</p> <p>A2 0.395 Kg : 0.395 Kg</p> <p>A3 0.617 Kg : 0.617 Kg</p> <p>A4 0.888 Kg : 0.888 Kg</p>	2.0	0.00
Trade Theory				
13	13	<p>Which type of reinforcement 6 mm diameter mild steel bars are used in walls? किस प्रकार के सुदढीकरण 6 mm व्यास के हल्के स्टील की छड़ों का उपयोग दीवारों में किया जाता है?</p> <p>A1 Vertical reinforcement : ऊर्ध्वाधर सुदढीकरण</p> <p>A2 Longitudinal reinforcement : अनुदैर्घ्य सुदढीकरण</p> <p>A3 Horizontal reinforcement : क्षैतिज सुदढीकरण</p> <p>A4 Spiral reinforcement : सर्पिल सुदढीकरण</p>	2.0	0.00
Trade Theory				
14	14	<p>Which reinforcement is used for work of large dimensions, like massive foundation etc.? बड़े आयामों जैसे कि बड़े पैमाने पर नींव आदि के काम के लिए किस सुदढीकरण का उपयोग किया जाता है?</p> <p>A1 Rolled steel beams : Rolled steel beams</p>	2.0	0.00

		<p>रोल्ड स्टील बीम</p> <p>A2 Fabric made by welding : वेल्डिंग द्वारा बनाया गया फेब्रिक</p> <p>A3 Square mesh : चौकोर जाली</p> <p>A4 Square bars : चौकोर छड़ें</p>		
Trade Theory				
15	15	<p>Which material is coated at all the faces of concrete mould? कंक्रीट मोल्ड के सभी साइडों पर कौन सी सामग्री लेपित की जाती है?</p> <p>A1 Water : पानी</p> <p>A2 Sand : रेत</p> <p>A3 Crude oil : कच्चा तेल</p> <p>A4 Glue : गोंद</p>	2.0	0.00
Trade Theory				
16	16	<p>What is the permissible stress for grade Fe 500? ग्रेड Fe 500 के लिए परमिसिबल स्ट्रेस क्या है?</p> <p>A1 0.33 fy : 0.33 fy</p> <p>A2 0.44 fy : 0.44 fy</p> <p>A3 0.55 fy : 0.55 fy</p> <p>A4 0.66 fy : 0.66 fy</p>	2.0	0.00
Trade Theory				
17	17	<p>Name of the apparatus. उपकरण का नाम है।</p>  <p>A1 Vicat's needle : विकट की सुई</p>	2.0	0.00

		<p>A2 Slump cone : स्लंप कोन</p> <p>A3 Vibrating table : कंपन तालिका</p> <p>A4 Cylindrical moulds : बेलनाकार सांचे</p>		
Trade Theory				
18	18	<p>What is the recommended slump for R.C.C work? R.C.C कार्य के लिए अनुशंसित ढलान क्या है?</p> <p>A1 25 to 50 mm : 25 to 50 mm</p> <p>A2 40 to 50 mm : 40 to 50 mm</p> <p>A3 80 to 150 mm : 80 to 150 mm</p> <p>A4 90 to 100 mm : 90 to 100 mm</p>	2.0	0.00
Trade Theory				
19	19	<p>What is the name of the part marked as 'x'? 'X' के रूप में चिह्नित भाग का नाम क्या है?</p>  <p>A1 Lateral ties : लेटरल टाइस</p> <p>A2 Spiral reinforcement : सर्पिल सुट्टीकरण</p> <p>A3 Vertical main steel : ऊर्ध्वाधर मुख्य स्टील</p> <p>A4 Cover : कवर</p>	2.0	0.00
Trade Theory				
20	20	<p>Which bar the hooks are provided? कौन सी छड़ें हुक के लिए प्रदान की जाती हैं?</p> <p>A1 Plain bars : साधारण छड़ें</p> <p>A2 Hot rolled deformed bars : हॉट रोल्ड विकृत बार</p>	2.0	0.00

		<p>A3 Cold twisted bars : कोल्ड ट्विस्टेड बार</p> <p>A4 Hard - drawn steel wire : हार्ड - खींचा हुआ स्टील का तार</p>		
Trade Theory				
21	21	<p>What is the percentage reduction of strength for the 6 month old cement? 6 महीने पुराने सीमेंट के लिए सामर्थ्य में कितने प्रतिशत की कमी है?</p> <p>A1 20% : 20%</p> <p>A2 30% : 30%</p> <p>A3 40% : 40%</p> <p>A4 50% : 50%</p>	2.0	0.00
Trade Theory				
22	22	<p>What is the total quantity of coarse and fine aggregate for 50Kg cement for M15 grade of concrete required? कंक्रीट के M15 ग्रेड के लिए 50 Kg सीमेंट के लिए मोटे और महीन मिलावे की कुल मात्रा होती है?</p> <p>A1 625 Kg : 625 Kg</p> <p>A2 480 Kg : 480 Kg</p> <p>A3 330 Kg : 330 Kg</p> <p>A4 250 Kg : 250 Kg</p>	2.0	0.00
Trade Theory				
23	23	<p>What is name of the retaining wall? रिटेनिंग वॉल का नाम क्या है?</p>  <p>A1 Gravity retaining wall : ग्रेविटी रिटेनिंग वाल</p> <p>A2 Semi gravity retaining wall</p>	2.0	0.00

- सेमी-ग्रेविटी रिटेनिंग वाल
A3 Counter fort retaining wall
: काउंटर फोर्ट रिटेनिंग वाल
A4 Cantilever retaining wall
: केन्टीलीवर रिटेनिंग वाल

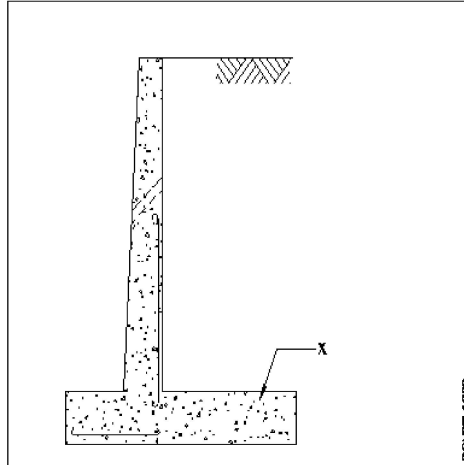
Trade Theory

24 24

What is the name of the part marked as 'x'?
'X' के रूप में चिह्नित भाग का नाम क्या है?

2.0

0.00



- A1 Heel
: हील
A2 Toe
: टो
A3 Stem
: स्टेम
A4 Weep hole
: वीप होल

Trade Theory

25 25

Which structure is constructed for the purpose of retaining earth or other materials like coal, ore, water etc.?
पृथ्वी या अन्य सामग्री जैसे कोयला, अयस्क, पानी आदि को बनाए रखने के उद्देश्य से किस संरचना का निर्माण किया जाता है?

2.0

0.00

- A1 Load bearing wall
: लोड बियरिंग वाल
A2 Non load bearing wall
: नॉन लोड बियरिंग वाल
A3 Retaining wall
: रिटेनिंग वाल
A4 Wing wall
: विंग वाल

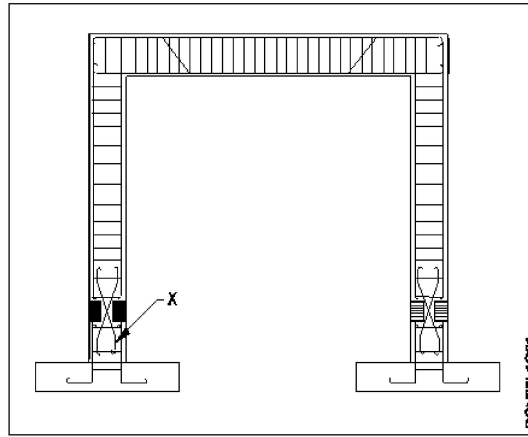
Trade Theory

26 26

What is the name of the part marked as 'x'?
'X' के रूप में चिह्नित भाग का नाम क्या है?

2.0

0.00



A1 Column support

:

कॉलम सपोर्ट

A2 Bitumen filler

:

बिटुमिन फिलर

A3 Hinge reinforcement

:

हिन्ज सुस्ट्रिफिकेशन

A4 Foundation

:

नींव

Trade Theory

27

27

What is the name of the structure in which components such as beam, column and footing are monolithic in design and construction?

संरचना का नाम क्या है जिसमें डिजाइन और निर्माण में बीम, स्तंभ और पाद जैसे घटक अखंड हैं?

A1 Portal frame

:

पोर्टल फ्रेम

A2 Non-portal frame

:

नॉन पोर्टल फ्रेम

A3 Rigid frame

:

रिजिड फ्रेम

A4 Gabled frame

:

गेबल्ड फ्रेम

2.0

0.00

Trade Theory

28

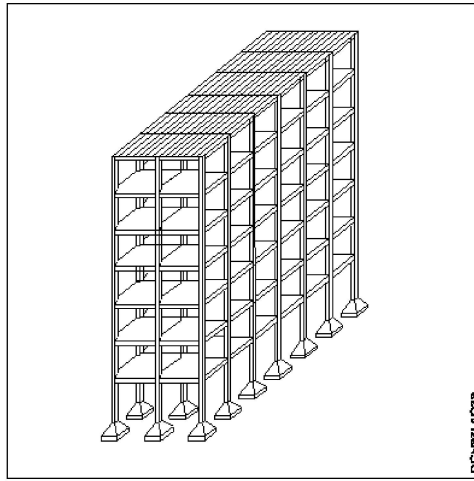
28

What is name of the structure?

संरचना का नाम क्या है?

2.0

0.00



A1 : R.C.C framed structure

R.C.C फ्रेमयुक्त संरचना

A2 : Rigid frame structure

कठोर फ्रेम संरचना

A3 : Braced frame structure

ब्रेस्ड फ्रेम संरचना

A4 : Portal frame structure

पोर्टल फ्रेम संरचना

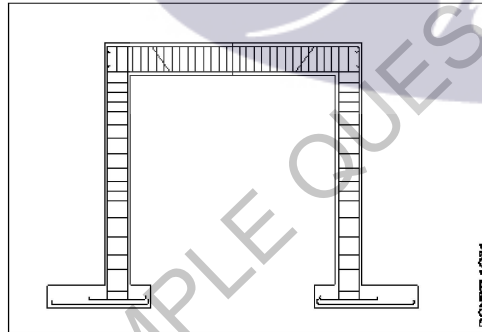
Trade Theory

29

29

What is the name of the frame structure?

फ्रेम संरचना का नाम क्या है?



A1 : Portal frame with hinge base

हिन्ज बेस के साथ पोर्टल फ्रेम

A2 : Portal frame with fixed base

फिक्स आधार के साथ पोर्टल फ्रेम

A3 : R.C.C framed structure

R.C.C फ्रेमयुक्त संरचना

A4 : Portal frame

पोर्टल फ्रेम

Trade Theory

2.0

0.00

30

30

Which diameter of reinforcement bars are used for heavy foundations, large girders or counterforts?

प्रबलित छड़ों के किस व्यास का उपयोग भारी नींव, बड़े गर्डर या काउंटरफोर्ट के लिए किया जाता है?

A1 : 20 mm

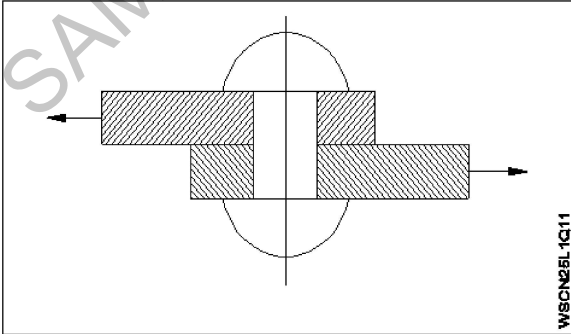
2.0

0.00

		<p>20 mm</p> <p>A2 25 mm</p> <p>: 25 mm</p> <p>A3 32 mm</p> <p>: 32 mm</p> <p>A4 40 mm</p> <p>: 40 mm</p>		
Trade Theory				
31	31	<p>Which type of mixer used for large quantity of concrete?</p> <p>किस प्रकार के मिक्सर का उपयोग बड़ी मात्रा में कंक्रीट के लिए किया जाता है?</p> <p>A1 Hand mixing</p> <p>: हाथ मिलाना</p> <p>A2 Batch mixing</p> <p>: बेच मिक्सिंग</p> <p>A3 Tilting drum mixers</p> <p>: टिल्टिंग ड्रम मिक्सर</p> <p>A4 Continuous mixer</p> <p>: निरंतर मिक्सर</p>	2.0	0.00
Trade Theory				
32	32	<p>Where does covering of render is used?</p> <p>रेंडर कवर का उपयोग कहाँ किया जाता है?</p> <p>A1 Roof</p> <p>: छत</p> <p>A2 Floor</p> <p>: फर्श</p> <p>A3 Outside of the building</p> <p>: भवन के बाहर</p> <p>A4 Inside of the building</p> <p>: इमारत के अंदर</p>	2.0	0.00
Trade Theory				
33	33	<p>What is length of one 'U' type hook?</p> <p>एक 'U' टाइप हुक की लंबाई क्या है?</p> <p>A1 4ϕ</p> <p>: 4ϕ</p> <p>A2 8ϕ</p> <p>: 8ϕ</p> <p>A3 9ϕ</p> <p>: 9ϕ</p> <p>A4 18ϕ</p> <p>: 18ϕ</p>	2.0	0.00
Trade Theory				
34	34	<p>What is the excess length of the one side of the cranked bar?</p> <p>क्रैंक बार के एक तरफ की अतिरिक्त लंबाई क्या है?</p> <p>A1 0.212 d</p> <p>: 0.212 d</p>	2.0	0.00

		<p>A2 0.414 d :</p> <p>0.414 d</p> <p>A3 0.616 d :</p> <p>0.616 d</p> <p>A4 0.818 d :</p> <p>0.818 d</p>		
Trade Theory				
35	35	<p>What is the weight / m of 12 mm diameter round bar? 12 mm व्यास के गोल बार का वजन / मीटर क्या है?</p> <p>A1 0.39 Kg/m :</p> <p>0.39 Kg/m</p> <p>A2 0.62 Kg/m :</p> <p>0.62 Kg/m</p> <p>A3 0.89 Kg/m :</p> <p>0.89 Kg/m</p> <p>A4 1.58 Kg/m :</p> <p>1.58 Kg/m</p>	2.0	0.00
Trade Theory				
36	36	<p>What is the another name for pre-fabricated structures? पूर्व-निर्मित संरचनाओं के लिए एक और नाम क्या है?</p> <p>A1 Pre-developed structures :</p> <p>पूर्व-विकसित संरचनाएं</p> <p>A2 Modular structures :</p> <p>मॉड्यूलर संरचनाएं</p> <p>A3 High structures :</p> <p>उच्च संरचनाएँ</p> <p>A4 Site fixing structures :</p> <p>साइट फिक्सिंग संरचनाएं</p>	2.0	0.00
Trade Theory				
37	37	<p>Which prefabricated method the moulds remain stationary at places where other procover are done? कौन सी पूर्वनिर्मित विधि से सांचे उन स्थानों पर स्थिर रहते हैं जहां अन्य खोज की जाती है?</p> <p>A1 Flow method :</p> <p>प्रवाह विधि</p> <p>A2 Fixed method :</p> <p>निश्चित विधि</p> <p>A3 Stand method :</p> <p>स्टैंड विधि</p> <p>A4 Hand method :</p> <p>हाथ की विधि</p>	2.0	0.00
Trade Theory				
38	38	<p>Which prefabricated method the units of moved to various section for procover? किस पूर्वनिर्मित विधि में प्रक्रिया के लिए विभिन्न खंडों की इकाइयों को स्थानांतरित कर दिया जाता है?</p> <p>A1 Flow method :</p> <p>प्रवाह विधि</p>	2.0	0.00

		<p>A2 Fixed method : निश्चित विधि</p> <p>A3 Stand method : स्टैंड विधि</p> <p>A4 Vehicle method : वाहन विधि</p>		
Trade Theory				
39	39	<p>What is the name of the concrete, that are prepared at factory and erected at site? कंक्रीट का नाम क्या है, जिसे कारखाने में तैयार किया जाता है और साइट पर खड़ा किया जाता है?</p> <p>A1 Pre-stressed concrete : प्रीस्ट्रेसड कंक्रीट</p> <p>A2 Post-tensioned concrete : पोस्ट टेंशनड कंक्रीट</p> <p>A3 Pre-casted concrete : प्री-कास्ट कंक्रीट</p> <p>A4 Post-casted concrete : पोस्ट-कास्टेड कंक्रीट</p>	2.0	0.00
Trade Theory				
40	40	<p>What is the scale used for prefabricated structure? पूर्वनिर्मित संरचना के लिए किस पैमाने का उपयोग किया जाता है?</p> <p>A1 IS 15913 - 2011 : IS 15913 - 2011</p> <p>A2 IS 15914 - 2011 : IS 15914 - 2011</p> <p>A3 IS 15915 - 2011 : IS 15915 - 2011</p> <p>A4 IS 15916 - 2011 : IS 15916 - 2011</p>	2.0	0.00
Trade Theory				
41	41	<p>What is the minimum distance between centres of any two adjacent rivet holes to the nominal diameter of the rivet is $\leq 25\text{mm}$? किसी भी दो आसन्न रिबेट छेद के केंद्रों के बीच की न्यूनतम दूरी क्या है जो रिबेट के नोमिनल व्यास से $\leq 25\text{mm}$?</p> <p>A1 Nominal diameter +1.0mm : नोमिनलव्यास + 1.0 mm</p> <p>A2 Nominal diameter +1.5mm : नोमिनलव्यास + 1.5 mm</p> <p>A3 Nominal diameter +2.0mm : नोमिनलव्यास + 2.0 mm</p> <p>A4 Nominal diameter +2.5mm : नोमिनलव्यास + 2.5 mm</p>	2.0	0.00
Trade Theory				
42	42	<p>What is the first stage of prefabricated structure construction? पूर्वनिर्मित संरचना निर्माण का पहला चरण क्या है?</p> <p>A1 Testing of raw materials : कच्चे माल का परीक्षण</p>	2.0	0.00

		<p>A2 Procover of raw materials : कच्चे माल का प्रो कवर</p> <p>A3 Concrete mix design : कंक्रीट मिश्रण डिजाइन</p> <p>A4 Reinforcement preparation : सुदृढीकरण की तैयारी</p>		
Trade Theory				
43	43	<p>Which part of the prefabricated building structure aim be constructed at site? पूर्वनिर्मित भवन संरचना के किस भाग का निर्माण स्थल पर किया जाता है?</p> <p>A1 Roof slab : छत का स्लैब</p> <p>A2 Foundation : नींव</p> <p>A3 Main beams : मुख्य बीम</p> <p>A4 Fillers : फिलर्स</p>	2.0	0.00
Trade Theory				
44	44	<p>Which system facilitates assembling of minor elements in conventional construction? कौन सी प्रणाली पारंपरिक निर्माण में मामूली तत्वों के संयोजन की सुविधा देती है?</p> <p>A1 Open pre-fab system : ओपन पूर्व-फैब प्रणाली</p> <p>A2 Partial pre-fab system : आंशिक पूर्व-फैब प्रणाली</p> <p>A3 Full pre-fab system : पूर्ण पूर्व-फैब प्रणाली</p> <p>A4 Closed pre -fab system : क्लोज्ड पूर्व-फैब प्रणाली</p>	2.0	0.00
Workshop Calculation Science				
45	45	<p>Which type of stress? कौन-सा प्रतिबल है?</p>  <p style="text-align: right; font-size: small;">WSCNSEL 1Q11</p> <p>A1 Tensile stress : तनाव प्रतिबल</p> <p>A2 Compressive stress : सम्पीडन प्रतिबल</p>	2.0	0.00

		<p>A3 Shear stress : कर्तन प्रतिबल</p> <p>A4 Torsional stress : टॉर्सनल प्रतिबल</p>		
Workshop Calculation Science				
46	46	<p>What is the unit of strain? विकृति की इकाई क्या है?</p> <p>A1 Kg/cm² : Kg/cm²</p> <p>A2 Newton/metre² : Newton/metre²</p> <p>A3 Metre : Metre</p> <p>A4 No unit : No unit</p>	2.0	0.00
Workshop Calculation Science				
47	47	<p>Which symbol is used to express change in length? लम्बाई में परिवर्तन को किस संकेत से दर्शाया जाता है?</p> <p>A1 L : L</p> <p>A2 δl : δl</p> <p>A3 I : I</p> <p>A4 e : e</p>	2.0	0.00
Workshop Calculation Science				
48	48	<p>What is the expanded form of S.P? एस.पी. (S.P) का विस्तृत रूप क्या है?</p> <p>A1 Selected Price : Selected Price</p> <p>A2 Special Price : Special Price</p> <p>A3 Selling Price : Selling Price</p> <p>A4 Super Price : Super Price</p>	2.0	0.00
Workshop Calculation Science				
49	49	<p>What is denoted as 'I'? आई (I) किसको निरूपित करता है?</p> <p>A1 Principal : प्रिंसिपल</p> <p>A2 Interest : इंटेरेस्ट</p>	2.0	0.00

		<p>A3 Rate : रेट</p> <p>A4 Year : ईयर</p>		
Workshop Calculation Science				
50	50	<p>How the 'Principal' is denoted in simple interest calculation? साधारण ब्याज में प्रिंसिपल को किस तरह से निरूपित किया जाता है?</p> <p>A1 'p' : 'P'</p> <p>A2 'T' : 'T'</p> <p>A3 'R' : 'R'</p> <p>A4 'n' : 'n'</p>	2.0	0.00
Employability Skills				
51	51	<p>Use the correct preposition to complete the sentence I will meet you _____ the 3rd week _____ January Use the correct preposition to complete the sentence I will meet you _____ the 3rd week _____ January</p> <p>A1 on, at : on, at</p> <p>A2 at, of : at, of</p> <p>A3 at, on : at, on</p> <p>A4 in, of : in, of</p>	2.0	0.00
Employability Skills				
52	52	<p>Neighbourhoods may be _____ based on people, location, strengths and weaknesses. Neighbourhoods may be _____ based on people, location, strengths and weaknesses.</p> <p>A1 described : described</p> <p>A2 included : included</p> <p>A3 explained : explained</p> <p>A4 separated : separated</p>	2.0	0.00
Employability Skills				
53	53	<p>Which one is an active voice verb? Which one is an active voice verb?</p> <p>A1 Will be learned : Will be learned</p> <p>A2 Learn : Learn</p> <p>A3 Is listened : Is listened</p>	2.0	0.00

		Is listened A4 Was listened : Was listened		
Employability Skills				
54	54	Which one is a passive voice verb? Which one is a passive voice verb? A1 Write : Write A2 Express : Express A3 Was written : Was written A4 Walk : Walk	2.0	0.00
Employability Skills				
55	55	Fill up the blanks with suitable words so as to become a meaningful sentence "Tell us about a difficult situation you have ____ and how you ____ to come out of it." Fill up the blanks with suitable words so as to become a meaningful sentence "Tell us about a difficult situation you have ____ and how you ____ to come out of it." A1 face, manage : face, manage A2 managed, face : managed, face A3 faced, manage : faced, manage A4 faced, managed : faced, managed	2.0	0.00
Employability Skills				
56	56	Miscommunication can lead to..... गलत संवाद ---- की ओर ले जा सकता है। A1 Build relationships : संबंध बनाने A2 Create misunderstanding : गलतफहमी पैदा करने A3 Successful planning : सफल योजना A4 See effective results : प्रभावी परिणाम देखने	2.0	0.00
Employability Skills				
57	57	What is required for effective communication? प्रभावी संवाद के लिए क्या आवश्यक है? A1 Keep Listening : सुनते रहने A2 Keep Talking : बोलते रहने A3 Listen and talk carefully : Listen and talk carefully	2.0	0.00

		<p>ध्यान से सुनने और बात करने</p> <p>A4 Listen carefully</p> <p>: ध्यान से सुनने</p>		
Employability Skills				
58	58	<p>What is stress?</p> <p>तनाव क्या है?</p> <p>A1 Feeling of joy</p> <p>: आनंद की भावना</p> <p>A2 Feeling of surprise</p> <p>: आश्चर्य की भावना</p> <p>A3 Feeling of delight</p> <p>: उत्साह की भावना</p> <p>A4 Feeling of frustration/disappointment</p> <p>: निराशा या दुख की भावना</p>	2.0	0.00
Employability Skills				
59	59	<p>When a worker contributes to bring the best output by using the available resources, the worker...</p> <p>जब एक कर्मचारी उपलब्ध संसाधनों का उपयोग करके सर्वोत्तम आउटपुट लाने में योगदान देता है, तो वह-----है</p> <p>A1 productive</p> <p>: उत्पादक</p> <p>A2 bad</p> <p>: खराब</p> <p>A3 ineffective</p> <p>: अप्रभावी</p> <p>A4 selfish</p> <p>: स्वार्थी</p>	2.0	0.00
Employability Skills				
60	60	<p>Communication plays a very important role in _____</p> <p>संवाद हमारे ---- में महत्वपूर्ण भूमिका निभाता है</p> <p>A1 our personal lives</p> <p>: व्यक्तिगत जीवन में</p> <p>A2 our personal and professional lives</p> <p>: हमारे व्यक्तिगत और व्यवसायिक जीवन में</p> <p>A3 our professional lives</p> <p>: हमारे व्यवसायिक जीवन में</p> <p>A4 our future lives</p> <p>: हमारे भविष्य के जीवन में</p>	2.0	0.00
Employability Skills				
61	61	<p>In social media, we use ----- to convey our feelings and emotions.</p> <p>सोशल मीडिया में हम अपनी भावना और अनुभूति को व्यक्त करने के लिए ----- का उपयोग करते हैं।</p> <p>A1 bodily movements</p> <p>: शारीरिक गतिविधि</p> <p>A2 eye contact</p> <p>: आँख के संपर्क</p> <p>A3 gestures</p> <p>: </p>	2.0	0.00

		संकेत A4 emojis : ईमोजी		
Employability Skills				
62	62	Emojis are used according to ----- ईमोजी का उपयोग हमारे ---- के अनुसार होता है। A1 : our educational levels हमारे शैक्षिक स्तर A2 : our professional levels हमारे व्यवसायिक स्तर A3 : our moods or situations हमारे मुड और स्थिति A4 : When we are happy जब हम खुश होते है	2.0	0.00
Employability Skills				
63	63	We use emojis when _____ हम ईमोजी का उपयोग तब करते है जब.... A1 : we are bored हम बोर हो गए हैं A2 : words are not enough to express our feelings हमारी भावनाओं को व्यक्त करने के लिए शब्द पर्याप्त नहीं होते हैं A3 : we are lazy हमेम आलस आ रहा है A4 : we do not want to think हम सोचना नहीं चाहते है	2.0	0.00
Employability Skills				
64	64	A person's ability to understand and manage emotions properly is called..... भावनाओं को ठीक से समझने और प्रबंधित करने की व्यक्ति की क्षमता को कहा जाता है। A1 : Intelligence इंटेलिजन्स A2 : Artificial intelligence आर्टिफिशियल इन्टेलिजन्स A3 : Emotional intelligence ईमोशनल इन्टेलिजन्स A4 : split personality स्प्लिट पर्सनालिटी	2.0	0.00
Employability Skills				
65	65	A person with high emotional intelligence has _____ उच्च ईमोशनल इन्टेलिजन्स वाले व्यक्ति के पास _____ होता है। A1 : physical strength शारीरिक शक्ति A2 : ego ईगो/अहम A3 : lot of positive qualities	2.0	0.00

		अधिक सकारात्मक गुण A4 lot of negative qualities अधिक नकारात्मक गुण		
Employability Skills				
66	66	When something good happens to us, we feel _____ जब हमारे साथ कुछ अच्छा होता है तो हमें _____ महसूस होता है। A1 irritated : चिढ़चिढ़ापन A2 angry : क्रोध A3 negative emotions like anger : गुस्से जैसी नकारात्मक भावना A4 positive emotions like happiness : खुशी जैसी सकारात्मक भावना	2.0	0.00
Employability Skills				
67	67	If we do not learn how to control _____, it can spoil relationships. यदि हम यह नहीं सीखते हैं कि --को कैसे नियंत्रित करना है, तो इससे संबंध बिगड़ सकते हैं। A1 laughter : हँसी A2 anger : क्रोध A3 people : लोगों A4 others : अन्य	2.0	0.00
Employability Skills				
68	68	What is the process of formally introducing oneself called? स्वयं का औपचारिक रूप से परिचय देने की प्रक्रिया को ---- कहते हैं। A1 self-introduction : स्व-परिचय A2 hiring : नियुक्ति A3 decision : निर्णय A4 seeking : खोजना	2.0	0.00
Employability Skills				
69	69	A quick summary of yourself is called an..... अपने आप के एक त्वरित सारांश को कहा जाता है। A1 angry tone : एंग्री टोन A2 easy speech : ईज़ी स्पीच A3 elevator pitch	2.0	0.00

		<p>LinkedIn</p> <p>A4 WhatsApp</p> <p>: Whatsapp</p>		
Employability Skills				
74	74	<p>When a person is given information about how he/she is doing in an effort to reach a goal, it is called...</p> <p>किसी लक्ष्य तक पहुँचने के प्रयास में वह कैसा कर रहा है, इस बारे में जब किसी व्यक्ति को जानकारी देने को क्या कहते हैं?...</p> <p>A1 verification</p> <p>: पुष्टि/वेरीफिकेशन</p> <p>A2 feedback</p> <p>: फीडबैक</p> <p>A3 argument</p> <p>: बहस</p> <p>A4 frightening</p> <p>: डराना</p>	2.0	0.00
Employability Skills				
75	75	<p>Feedback is important because...</p> <p>फीडबैक महत्वपूर्ण है क्योंकि</p> <p>A1 it is given for improvement</p> <p>: यह सुधार के लिए दिया जाता है</p> <p>A2 it is given for discouraging</p> <p>: यह हतोत्साहित करने के लिए दिया जाता है</p> <p>A3 it is negative</p> <p>: यह नकारात्मक है</p> <p>A4 it is disappointing</p> <p>: यह निराशाजनक है</p>	2.0	0.00

Draughtsman Civil -2nd year (Eng) SET 3

Question Number	Correct Alternative position
1	A2
2	A3
3	A4
4	A1
5	A1
6	A1
7	A4
8	A3
9	A1
10	A3
11	A1
12	A3
13	A2
14	A1
15	A3
16	A3
17	A2
18	A3
19	A3
20	A1
21	A2
22	A3
23	A4
24	A1
25	A3
26	A3
27	A1
28	A1
29	A2
30	A4
31	A4
32	A3
33	A3
34	A2
35	A3
36	A2
37	A3
38	A1
39	A3
40	A4
41	A2
42	A2
43	A2
44	A2
45	A3

46	A4
47	A2
48	A3
49	A2
50	A1
51	A4
52	A1
53	A2
54	A3
55	A4
56	A2
57	A3
58	A4
59	A1
60	A2
61	A4
62	A3
63	A2
64	A3
65	A3
66	A4
67	A2
68	A1
69	A3
70	A2
71	A4
72	A2
73	A3
74	A2
75	A1

KEY ANSWER SET 3