
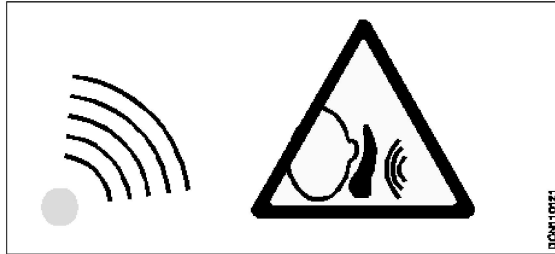


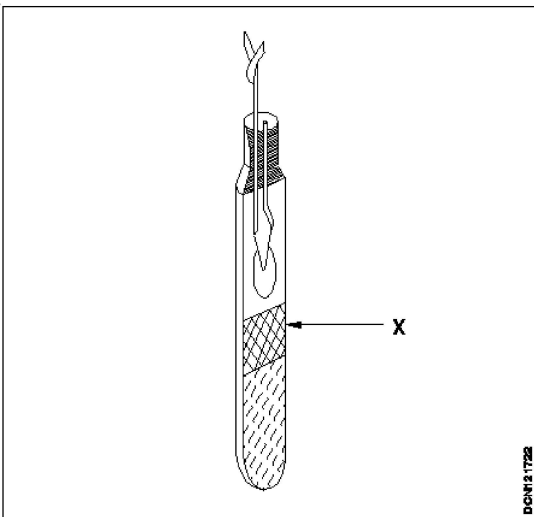
All India Trade Test - 2024 for Craftsmen Training Scheme (CTS)
Trade Name: Draughtsman Civil Year 1
Year: 1st Year

Exam Date :
Exam Time :

Note:

1. Tick the correct option out of four alternatives provided
2. All questions carry equal marks (2 Marks each)
3. There is no negative marking

Sr. No.	Client Question ID	Question Body and Alternatives	Marks	Negative Marks
Trade Theory				
1	1	<p>What is the name of artery? धमनी का नाम क्या है?</p>  <p>A1 Facial : फेसिअल</p> <p>A2 Cardio : कार्डियो</p> <p>A3 Brachial : ब्रेकियल</p> <p>A4 Temporal : लौकिक</p>	2.0	0.00
Trade Theory				
2	2	<p>What does the symbol refer? प्रतीक क्या दर्शाता है?</p>  <p>A1 Physical hazard : शारीरिक जोखिम</p> <p>A2 Biological hazard : बायोलॉजिकल जोखिम</p>	2.0	0.00

		<p>जैविक खतरा A3 Ergonomic hazard : एर्गोनोमिक खतरा</p> <p>A4 Noise and vibration : शोर और कंपन</p>		
Trade Theory				
3	3	<p>What is the term of the outermost layer of earth? पृथ्वी की सबसे बाहरी परत को क्या कहा जाता है?</p> <p>A1 Lithosphere : स्थलमंडल</p> <p>A2 Atmosphere : वायुमंडल</p> <p>A3 Hydrosphere : हाइड्रोस्फीयर</p> <p>A4 Thermosphere : थर्मोस्फीयर</p>	2.0	0.00
Trade Theory				
4	4	<p>What is the part of a circle bounded by two radii on its arc? अपने चाप पर दो त्रिज्या द्वारा बंधे एक वृत्त का हिस्सा क्या है?</p> <p>A1 Circle : वृत्त</p> <p>A2 Sector : सेक्टर</p> <p>A3 Segment : सेगमेंट</p> <p>A4 Semi-circle : सेमी-सर्कल</p>	2.0	0.00
Trade Theory				
5	5	<p>What is the name of part labelled as X? X के रूप में लेबल किए गए भाग का नाम क्या है?</p> <div style="text-align: center;">  </div> <p>A1 Plug : प्लग</p>	2.0	0.00

- प्लग
A2 Fuse head
: फ्यूज हेड
A3 Base charge
: बेस चार्ज
A4 Priming charge
: प्राइमिंग चार्ज

Trade Theory

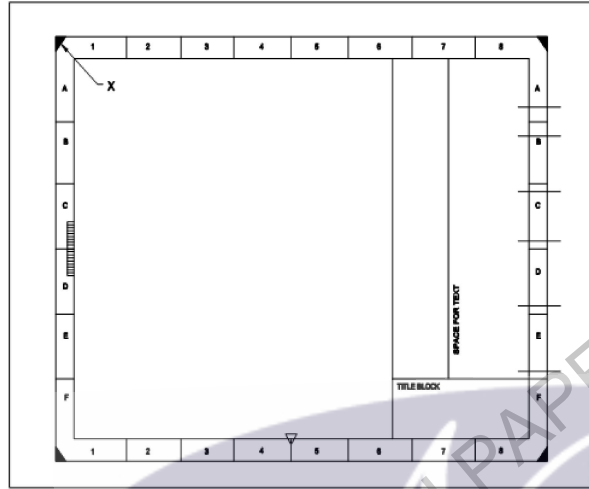
6

6

Name the arrow pointed X in spacing of drawing sheet.
ड्राइंग शीट की स्पेसिंग में तीर नुकीले X को नाम दें।

2.0

0.00



- A1 Trimming edge
: ट्रिमिंग एज
A2 Border
: सीमा
A3 Orientation mark
: ओरिएंटेशन मार्क
A4 Frame
: फ्रेम

Trade Theory

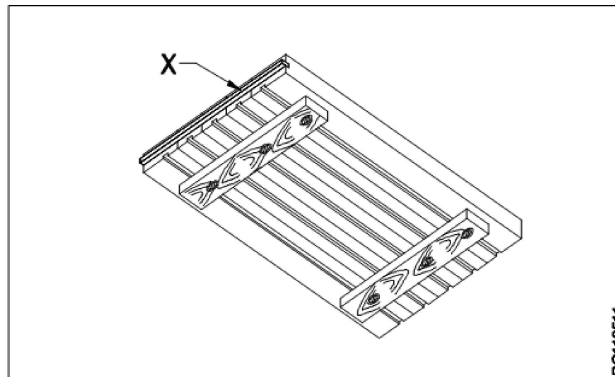
7

7

What the arrow head X denotes?
एरो हेड X क्या दर्शाता है?

2.0

0.00



- A1 Battens
: बेटन

A2 Strips

: स्ट्रिप्स

A3 Ebony edge

: इबोनी एज

A4 Holder

: होल्डर

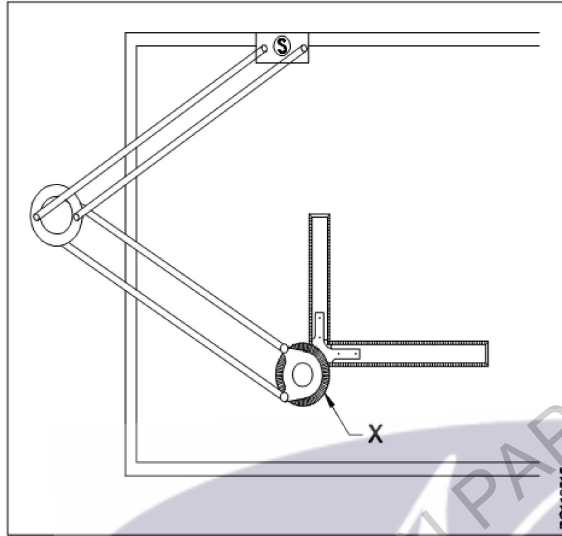
Trade Theory

8

8

What is the part marked as X?

X के रूप में चिह्नित भाग क्या है?



A1 Screw

: स्कू

A2 Head

: सिर

A3 Blade

: ब्लेड

A4 Linkage

: कड़ी

Trade Theory

9

9

What is the angle between the stock / head and blade in T-square?

T- स्कायर में स्टॉक / सिरा और ब्लेड के बीच का कोण क्या है?

A1 30°

: 30°

A2 45°

: 45°

A3 60°

: 60°

A4 90°

: 90°

Trade Theory

10

10

What is the maximum degree can be measured in circular protractor?

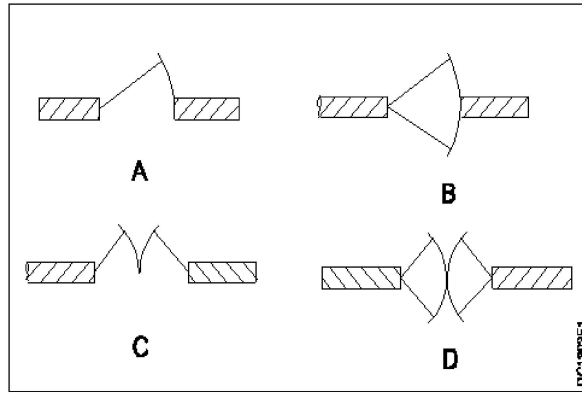
व्रत्ताकार चांदे में अधिकतम डिग्री कितनी मापी जा सकती है?

2.0

0.00

		<p>A1 : 360° 360°</p> <p>A2 : 270° 270°</p> <p>A3 : 180° 180°</p> <p>A4 : 390° 390°</p>		
Trade Theory				
11	11	<p>What is the first aid to be given to stop the bleeding of the victim? पीड़ित के रक्तस्राव को रोकने के लिए दी जाने वाली प्राथमिक चिकित्सा क्या है?</p> <p>A1 : Applying ointment मरहम लगाना</p> <p>A2 : Keep the injured portion upward घायल हिस्से को ऊपर की ओर रखें</p> <p>A3 : Covering the wound portion by dressing ट्रेसिंग द्वारा घाव के हिस्से को ढकना</p> <p>A4 : Applying pressure over the injured portion घायल हिस्से पर दबाव लागू करना</p>	2.0	0.00
Trade Theory				
12	12	<p>What immediate action to be taken if a person get electric shock? अगर किसी व्यक्ति को बिजली का झटका मिले तो क्या तत्काल कार्रवाई की जाएगी?</p> <p>A1 : Report to your authority अपने अधिकार की रिपोर्ट करें</p> <p>A2 : Call for the doctor for medical treatment चिकित्सक से चिकित्सा के लिए बुलाएं</p> <p>A3 : Call other persons for help to rescue true victim सच्चे पीड़ित को बचाने के लिए अन्य व्यक्तियों को मदद के लिए बुलाएं</p> <p>A4 : Switch 'OFF' the power supply बिजली की आपूर्ति को 'बंद' करें</p>	2.0	0.00
Trade Theory				
13	13	<p>What is Class D fire? कक्षा D आग क्या है?</p> <p>A1 : Oil and fats तेल और वसा</p> <p>A2 : Flammable liquids ज्वलनशील तरल</p> <p>A3 : Combustible metals दहनशील धातु</p> <p>A4 : Energized electrical equipment ऊर्जावान विद्युत उपकरण</p>	2.0	0.00
Trade Theory				
14	14	<p>What is ABC of first aid? प्राथमिक चिकित्सा की ABC क्या है?</p>	2.0	0.00

		<p>A1 : Aid, Break, Control Aid, Break, Control</p> <p>A2 : Avoid, Bleeding, Control Avoid, Bleeding, Control</p> <p>A3 : Airway, Breathing, Circulation Airway, Breathing, Circulation</p> <p>A4 : Accident, Bleeding, Circulation Accident, Bleeding, Circulation</p>		
Trade Theory				
15	15	<p>What is the percentage of oxygen in atmospheric gases? वायुमंडलीय गैसों में ऑक्सीजन का प्रतिशत कितना है?</p> <p>A1 : 78.03% 78.03%</p> <p>A2 : 20.99% 20.99%</p> <p>A3 : 15.88% 15.88%</p> <p>A4 : 12.41% 12.41%</p>	2.0	0.00
Trade Theory				
16	16	<p>What is the designation of 420 x 594 mm size paper as per BIS? BIS के अनुसार 420 x 594 mm आकार के कागज का पदनाम क्या है?</p> <p>A1 : A1 A1</p> <p>A2 : A2 A2</p> <p>A3 : A3 A3</p> <p>A4 : A4 A4</p>	2.0	0.00
Trade Theory				
17	17	<p>What is A4 designation for untrimmed size of drawing sheet? झाड़ंग शीट के बिना कटे वाले A4 पदनाम का आकार क्या है?</p> <p>A1 : 450 x 625 mm 450 x 625 mm</p> <p>A2 : 330 x 450 mm 330 x 450 mm</p> <p>A3 : 240 x 330 mm 240 x 330 mm</p> <p>A4 : 165 x 240 mm 165 x 240 mm</p>	2.0	0.00
Trade Theory				
18	18	<p>Which symbol represents double leaf double swing in window? खिड़की में कौन सा प्रतीक डबल पत्ती डबल स्विंग का प्रतिनिधित्व करता है?</p>	2.0	0.00



- A1 A
:
A
A2 B
:
B
A3 C
:
C
A4 D
:
D

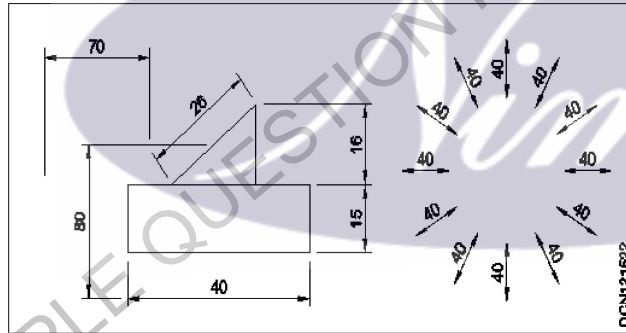
Trade Theory

19 19

What is the name of the dimensioning arrangement?
विमांकन व्यवस्था का नाम क्या है?

2.0

0.00



- A1 Chain dimensioning
:
श्रृंखला विमांकन
A2 Parallel dimensioning
:
समानांतर विमांकन
A3 Aligned dimensioning
:
सरिखित विमांकन
A4 Unidirectional dimensioning
:
अप्रत्यक्ष विमांकन

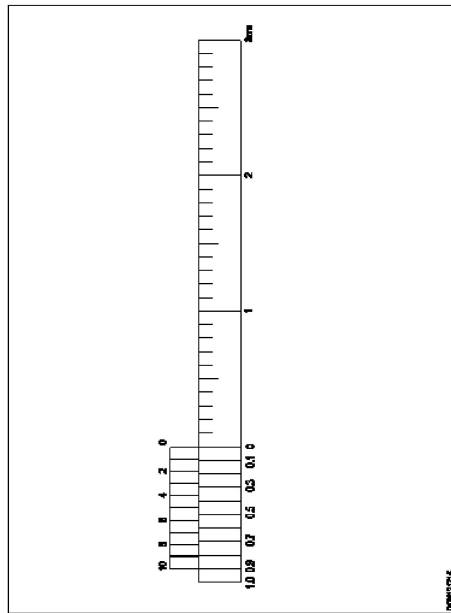
Trade Theory

20 20

What is the name of scale?
स्केल का नाम क्या है?

2.0

0.00



A1 Plain scale

: साधारण पैमाना

A2 Vernier scale

: वर्नियर पैमाना

A3 Diagonal scale

: विकर्ण पैमाना

A4 Comparative scale

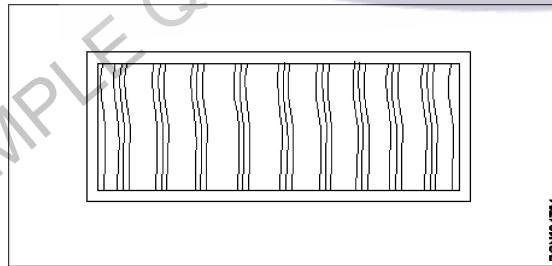
: तुलनात्मक पैमाना

Trade Theory

21 21

What is the name of dressing of stone?

पत्थर की ड्रेसिंग का नाम क्या है?



A1 Dragged finish

: ड्रेगड फिनिश

A2 Furrowed finish

: शिकनदार फिनिश

A3 Reticulated finish

: रेटिकुलेट फिनिश

A4 Hammer dressed finish

: हैमर ड्रेसड फिनिश

Trade Theory

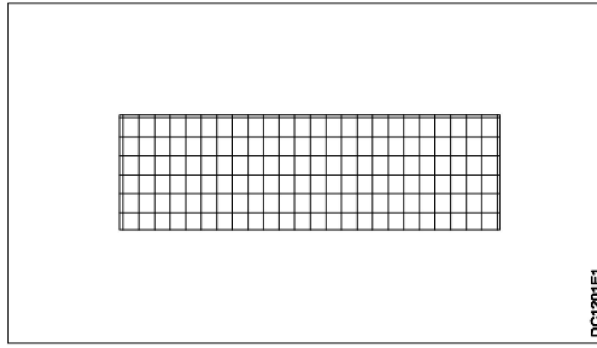
22 22

What is the material for given symbol?

दिए गए प्रतीक में मटेरियल क्या है?

2.0

0.00



DC1202E1

A1 Stone

:

पत्थर

A2 Partition block

:

विभाजन ब्लॉक

A3 Cone

:

शंकु

A4 Brick

:

ईंट

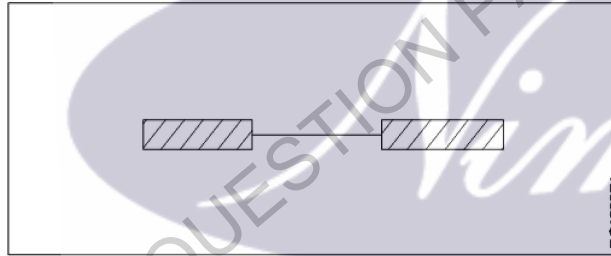
Trade Theory

23

23

Which is the object for given symbol?

दिए गए प्रतीक के लिए वस्तु क्या है?



DC1202E1

A1 Rolling shutter internal

:

आंतरिक रोलिंग शटर

A2 Sliding door internal

:

आंतरिक स्लाइडिंग दरवाजा

A3 Sliding door external

:

बाहरी स्लाइडिंग दरवाजा

A4 Rolling shutter external

:

बाहरी रोलिंग शटर

Trade Theory

2.0

0.00

24

24

How many vertical folds come under A0 size trimmed drawing sheet?

A0 आकार की कटी हुई ड्राइंग शीट के अंतर्गत कितने ऊर्ध्वाधर फोल्ड आते हैं?

A1 5

:

5

A2 6

:

6

A3 7

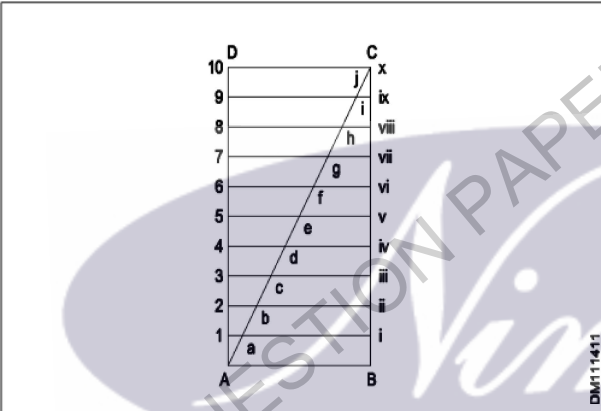
:

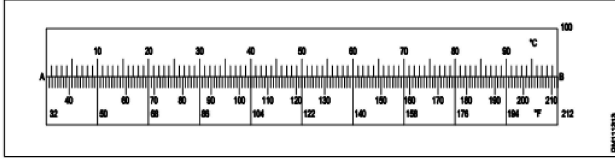
7

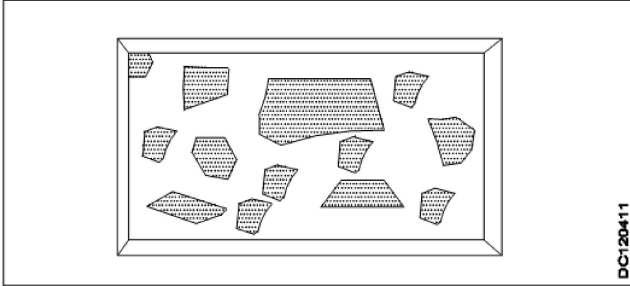
2.0

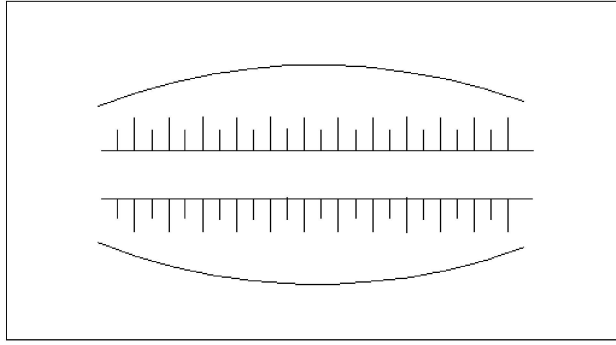
0.00

		A4 : 8		
Trade Theory				
25	25	<p>What is the size / height in mm for material list and dimensioning in drawings? ड्राइंग शीट में सामग्री सूची के लिए mm में विमांकन का आकार / ऊँचाई क्या है?</p> <p>A1 : 9 to 10 9 से 10</p> <p>A2 : 7 to 8 7 से 8</p> <p>A3 : 5 to 6 5 से 6</p> <p>A4 : 3 to 4 3 से 4</p>	2.0	0.00
Trade Theory				
26	26	<p>What is the description of E1 hidden outlines? E1 हिडन आउटलाइन का शिलालेख क्या है?</p> <p>A1 : Dashed thin पतले डेस</p> <p>A2 : Chain thin पतली चैन</p> <p>A3 : Dashed thick मोटा डेस</p> <p>A4 : Chain thick मोटी चैन</p>	2.0	0.00
Trade Theory				
27	27	<p>How the dimensions can be read in aligned system of dimension technique? आयामों को आयाम तकनीक के संरेखित प्रणाली में कैसे पढ़ा जा सकता है?</p> <p>A1 : Left hand edge of drawing sheet ड्राइंग शीट के बाएं हाथ के किनारे से</p> <p>A2 : Right hand edge of drawing sheet ड्राइंग शीट के दाहिने हाथ के किनारे से</p> <p>A3 : Top to bottom ऊपर से नीचे</p> <p>A4 : Bottom to top नीचे से ऊपर</p>	2.0	0.00
Trade Theory				
28	28	<p>What is the description of G1 in centre line? केंद्र रेखा में G1 क्या है?</p> <p>A1 : Chain thin पतली चैन</p> <p>A2 : Dashed thin पतले डेस</p> <p>A3 : Dashed thick मोटा डेस</p>	2.0	0.00

		A4 : Continuous thick : लगातार मोटा होना		
Trade Theory				
29	29	<p>What is the R.F, if an actual length of distance 5 m represented by 25 mm length? यदि 5 m की दूरी की वास्तविक लंबाई 25 mm की लंबाई से प्रदर्शित हो R.F, क्या है?</p> <p>A1 : 1:2000 : 1:2000</p> <p>A2 : 1:200 : 1:200</p> <p>A3 : 1:20 : 1:20</p> <p>A4 : 1:2 : 1:2</p>	2.0	0.00
Trade Theory				
30	30	<p>What is the name of given scale? दिए गए पैमाने का नाम क्या है?</p> <div style="text-align: center;">  </div> <p>A1 : Plain : साधारण</p> <p>A2 : Comparative : तुलनात्मक</p> <p>A3 : Vernier : वर्नियर</p> <p>A4 : Diagonal : विकर्ण</p>	2.0	0.00
Trade Theory				
31	31	<p>Which scale is used to construct angles in absence of a protractor? प्रोटेक्टर की अनुपस्थिति में कोण बनाने के लिए किस पैमाने का उपयोग किया जाता है?</p> <p>A1 : Diagonal scale : विकर्ण पैमाना</p> <p>A2 : Comparative scale : तुलनात्मक पैमाना</p> <p>A3 : Chord scale : जीवा पैमाने</p> <p>A4 : Plain scale</p>	2.0	0.00

		सादा पैमाना		
		Trade Theory		
32	32	<p>What is the given scale? दिया गया पैमाना क्या है?</p>  <p>A1 Plain scale : सादा पैमाना</p> <p>A2 Comparative scale : तुलनात्मक पैमाना</p> <p>A3 Diagonal scale : विकर्ण पैमाना</p> <p>A4 Vernier scale : वर्नियर पैमाना</p>	2.0	0.00
		Trade Theory		
33	33	<p>Which lime is used for construction of masonry? चिनाई के निर्माण के लिए किस चूने का उपयोग किया जाता है?</p> <p>A1 Class I : क्लास I</p> <p>A2 Class II : क्लास II</p> <p>A3 Class III : क्लास III</p> <p>A4 Class IV : क्लास IV</p>	2.0	0.00
		Trade Theory		
34	34	<p>Which rock has a main content of silica? किस चट्टान में सिलिका एक मुख्य सामग्री है?</p> <p>A1 Argillaceous rock : आग्नेय चट्टान</p> <p>A2 Siliceous rock : सिलिकामय चट्टान</p> <p>A3 Calcareous rock : केलकेरियश चट्टान</p> <p>A4 Foliated rock : फोलिएटेड चट्टान</p>	2.0	0.00
		Trade Theory		
35	35	<p>What is the classification of marble? संगमरमर का वर्गीकरण क्या है?</p> <p>A1 Metamorphic rock : रूपांतरित चट्टान</p>	2.0	0.00

		<p>A2 Foliated rock : फोलिएटेड चट्टान</p> <p>A3 Sedimentary rock : तलछटी पत्थर</p> <p>A4 Igneous rock : आग्नेय चट्टान</p>		
Trade Theory				
36	36	<p>What is the name of stone dressing finish? स्टोन ड्रेसिंग फिनिश का नाम क्या है?</p> <div style="text-align: center;">  </div> <p>A1 Boasted finish : बोस्टेड फिनिश</p> <p>A2 Hammer finish : हेमर फिनिश</p> <p>A3 Reticulated finish : रेटिकुलेट फिनिश</p> <p>A4 Polished finish : पॉलिशड फिनिश</p>	2.0	0.00
Trade Theory				
37	37	<p>What is the colour code for brick materials? ईट सामग्री के लिए रंग कोड क्या है?</p> <p>A1 Vermilion : वरमिलियन</p> <p>A2 Cobalt blue : कोबाल्ट ब्लू</p> <p>A3 Payers grey : पेयर्स ग्रे</p> <p>A4 Harbors green : हर्बर्स ग्रीन</p>	2.0	0.00
Trade Theory				
38	38	<p>What is the name of the symbol? प्रतीक का नाम क्या है?</p>	2.0	0.00



A1 Cutting

:

कटाई

A2 Embankment

:

तटबंध

A3 Culvert

:

पुलिया

A4 Bridge

:

पुल

Trade Theory

39	39	<p>What is the name of the scale that is denoted by 5 : 1? उस स्केल का नाम क्या है जिसे 5 : 1 से दर्शाया जाता है?</p> <p>A1 Full scale : पूरा पैमाना</p> <p>A2 Plain scale : सादा पैमाना</p> <p>A3 Reduced scale : कम किया हुआ पैमाना</p> <p>A4 Enlarged scale : बढ़े हुए पैमाने</p>	2.0	0.00
----	----	--	-----	------

Trade Theory

40	40	<p>What is the name of the test that to determine the durability or weathering quality? परीक्षण का नाम क्या है जो स्थायित्व या अपक्षय गुणवत्ता का निर्धारण करता है?</p> <p>A1 Impact test : इम्पैक्ट टेस्ट</p> <p>A2 Smith test : स्मिथ परीक्षण</p> <p>A3 Crushing test : क्रशिंग परीक्षण</p> <p>A4 Crystallization test : क्रिस्टलीकरण परीक्षण</p>	2.0	0.00
----	----	---	-----	------

Trade Theory

41	41	<p>What is known as the capacity of material to permit water to pass through it under pressure? दबाव में पानी से गुजरने की अनुमति देने के लिए मटेरियल की क्षमता के रूप में क्या जाना जाता है?</p> <p>A1 Durability :</p>	2.0	0.00
----	----	--	-----	------

		टिकाऊपन A2 Permeability : परमिएबिलिटी A3 Porosity : सरंध्रता A4 Ductility : लचीलापन		
Trade Theory				
42	42	Which test is conducted to know the classification of lime? चूने का वर्गीकरण जानने के लिए कौन सा परीक्षण किया जाता है? A1 Ball test : बॉल परीक्षण A2 Visual test : विजुअल परीक्षण A3 Impurity test : इम्प्युरिटी परीक्षण A4 Workability test : वर्कबिलिटी परीक्षण	2.0	0.00
Trade Theory				
43	43	Which BIS code no is recommended for folding of drawing sheets? ड्राइंग शीट को मोड़ने के लिए किस BIS कोड की सिफारिश की जाती है? A1 IS 11664 - 1989 : IS 11664 - 1989 A2 IS 11664 - 1987 : IS 11664 - 1987 A3 IS 11664 - 1986 : IS 11664 - 1986 A4 IS 11664 - 1981 : IS 11664 - 1981	2.0	0.00
Trade Theory				
44	44	What is the untrimmed size of A5 designation drawing sheet? बिना कटी हुई A5 नाम की ड्राइंग शीट का प्रयुक्त आकार क्या है? A1 450 x 625 : 450 x 625 A2 330 x 450 : 330 x 450 A3 240 x 330 : 240 x 330 A4 165 x 240 : 165 x 240	2.0	0.00
Workshop Calculation Science				
45	45	What are the two classifications of system of units? इकाइयों की प्रणाली के दो प्रकार कौनसे हैं? A1 British and Metric :	2.0	0.00

		<p>ब्रिटिश और मीट्रिक</p> <p>A2 Gravitational and non-gravitational : गुरुत्वाकर्षण और गैर-गुरुत्वाकर्षण</p> <p>A3 Fundamental and derived : मौलिक और व्युत्पन्न</p> <p>A4 Metric and International : मेट्रिक और इंटरनेशनल</p>		
Workshop Calculation Science				
46	46	<p>What are fundamental units? इनमे से मूलभूत इकाइयाँ कौन-कौनसी हैं?</p> <p>A1 Length, Mass, Volume : लंबाई, द्रव्यमान, आयतन</p> <p>A2 Length, Mass, Time : लंबाई, द्रव्यमान, समय</p> <p>A3 Length, Mass, Area : लंबाई, द्रव्यमान, क्षेत्रफल</p> <p>A4 Length, Pressure, Volume : लंबाई, दाब, आयतन</p>	2.0	0.00
Workshop Calculation Science				
47	47	<p>What denotes letter 'M' in MKS system? MKS प्रणाली में 'M' अक्षर क्या दर्शाता है?</p> <p>A1 Mile : Mile</p> <p>A2 Meter : Meter</p> <p>A3 Millimeter : Millimeter</p> <p>A4 Micron : Micron</p>	2.0	0.00
Workshop Calculation Science				
48	48	<p>How many millimetres are there in 1 inch? 1 इंच में कितने मिलीमीटर होते हैं?</p> <p>A1 2.54 mm : 2.54 mm</p> <p>A2 25.4 mm : 25.4 mm</p> <p>A3 24.5 mm : 24.5 mm</p> <p>A4 2.45 mm : 2.45 mm</p>	2.0	0.00
Workshop Calculation Science				
49	49	<p>What is the square root of 529? 529 का वर्गमूल क्या है?</p> <p>A1 13 : 13</p>	2.0	0.00

		A2 23 : 23 A3 33 : 33 A4 43 : 43		
Workshop Calculation Science				
50	50	Convert 0.456 decimal fraction into percentage? 0.456 दशमलव भिन्न को प्रतिशत में बदलिये? A1 45.6% : 45.6% A2 4.56% : 4.56% A3 0.456% : 0.456% A4 0.0456% : 0.0456%	2.0	0.00
Employability Skills				
51	51	To be in a job or work is..... नौकरी या काम में होना है A1 Employ : रोजगार A2 Skill : कौशल A3 Knowledge : ज्ञान A4 Aptitude : योग्यता	2.0	0.00
Employability Skills				
52	52	The ability to do is..... करने की क्षमता है। A1 Knowledge : ज्ञान A2 Experience : अनुभव A3 Skill : कौशल A4 Job : काम	2.0	0.00
Employability Skills				
53	53	A person with a growth mindset is always willing to..... एक विकास मानसिकता वाला व्यक्ति हमेशा तैयार रहता है। A1 relax : आराम करने में	2.0	0.00

		<p>A2 grow, change, learn : बढ़ो, बदलो, सीखो</p> <p>A3 keep quiet : चुप रहने में</p> <p>A4 become rich : अमीर बनने</p>		
Employability Skills				
54	54	<p>Jobs that have become outdated in the past 5 years.... नौकरियां जो पिछले 5 वर्षों में पुरानी हो गई हैं।</p> <p>A1 STD booth : STD बूथ</p> <p>A2 ola : ओला</p> <p>A3 uber : उबेर</p> <p>A4 swiggy : Swiggy</p>	2.0	0.00
Employability Skills				
55	55	<p>21st century workplace skills help you to get employed..... 21वीं सदी के कार्यस्थल कौशल आपको रोजगार पाने में मदद करते हैं.....।</p> <p>A1 very difficult : बहुत कठिन</p> <p>A2 even job market keep changing : यहां तक कि जॉब मार्केट भी बदलता रहता है</p> <p>A3 only when market is growing : केवल जब बाजार बढ़ रहा है</p> <p>A4 only with higher qualification : केवल उच्च योग्यता के साथ</p>	2.0	0.00
Employability Skills				
56	56	<p>Ethics means नैतिकता का अर्थ है....।</p> <p>A1 decide what is right and wrong for a human conduct : तय करें कि मानव आचरण के लिए क्या सही है और क्या गलत</p> <p>A2 name of a city : एक शहर का नाम</p> <p>A3 employability skills : रोजगार कौशल</p> <p>A4 not relevant to society : समाज से संबंधित नहीं है</p>	2.0	0.00
Employability Skills				
57	57	<p>Values are..... मान हैं.....।</p> <p>A1 not punctual : समयनिष्ठ नहीं</p>	2.0	0.00

		<p>A2 : Motivates our attitude and action हमारे दृष्टिकोण और कार्रवाई को प्रेरित करता है</p> <p>A3 : very costly बहुत क़ीमती</p> <p>A4 : all have same value सभी का मूल्य समान है</p>		
Employability Skills				
58	58	<p>..... is a brief statement about purpose and principles of the Constitution.संविधान के उद्देश्य और सिद्धांतों के बारे में संक्षिप्त विवरण है।</p> <p>A1 : Syllabus पाठ्यक्रम</p> <p>A2 : Module मापांक</p> <p>A3 : The Preamble प्रस्तावना</p> <p>A4 : Unit इकाई</p>	2.0	0.00
Employability Skills				
59	59	<p>Identify the improper term..... अनुचित पद को पहचानिए।</p> <p>A1 : green pollution हरित प्रदूषण</p> <p>A2 : water pollution जल प्रदूषण</p> <p>A3 : air pollution वायु प्रदूषण</p> <p>A4 : sound pollution ध्वनि प्रदूषण</p>	2.0	0.00
Employability Skills				
60	60	<p>People from all religions or no religions are treated equally means..... सभी धर्मों या किसी भी धर्म के लोगों के साथ समान व्यवहार नहीं किया जाता हैसेक्युलर देश</p> <p>A1 : democratic जनतांत्रिक</p> <p>A2 : religious धार्मिक</p> <p>A3 : non secular गैर धर्मनिरपेक्ष</p> <p>A4 : secular Country धर्मनिरपेक्ष देश</p>	2.0	0.00
Employability Skills				
61	61	<p>..... is major changes takes place in manufacturing. मैनुफैक्चरिंग में प्रमुख परिवर्तन होते हैं।</p> <p>A1 : Green revolution हरित क्रांति</p>	2.0	0.00

		<p>A2 Industry revolution : उद्योग क्रांति</p> <p>A3 Water revolution : जल क्रांति</p> <p>A4 Food revolution : खाद्य क्रांति</p>		
Employability Skills				
62	62	<p>1st industrial revolution started in..... पहली औद्योगिक क्रांति की शुरुआत।</p> <p>A1 18th century : 18 वीं सदी</p> <p>A2 19th century : 19 वीं सदी</p> <p>A3 20th century : 20 वीं सदी</p> <p>A4 21st century : 21 वीं सदी</p>	2.0	0.00
Employability Skills				
63	63	<p>Hard Skill..... कठिन कौशल.....।</p> <p>A1 quick learner : त्वरित शिक्षार्थी</p> <p>A2 time management : समय प्रबंधन</p> <p>A3 60 WPM typing speed : 60 WPM टाइपिंग स्पीड</p> <p>A4 spoken English : मौखिक अंग्रेजी</p>	2.0	0.00
Employability Skills				
64	64	<p>To grow yourself you must..... अपने आप को विकसित करने के लिए आपको चाहिए।</p> <p>A1 know your office : अपने कार्यालय को जानें</p> <p>A2 know yourself : खुद को जानें</p> <p>A3 know your institute : अपने संस्थान को जानें</p> <p>A4 know your country : अपने देश को जानो</p>	2.0	0.00
Employability Skills				
65	65	<p>Time management..... समय प्रबंधन.....।</p> <p>A1 complete your task on time : अपना कार्य समय पर पूरा करें</p>	2.0	0.00

		<p>A2 managing time : प्रबंधन समय</p> <p>A3 hard skill : कठिन कौशल</p> <p>A4 problem solving : समस्या को सुलझाना</p>		
Employability Skills				
66	66	<p>A resume should be _____. एक रिज्यूम _____ होना चाहिए</p> <p>A1 short and precise : छोटा और सटीक</p> <p>A2 fancy and colourful : फैसी और रंगीन</p> <p>A3 having long and detailed information : लंबी और विस्तृत जानकारी होना</p> <p>A4 having acronyms and abbreviation : समरूप और संक्षिप्त नाम होना</p>	2.0	0.00
Employability Skills				
67	67	<p>A written description of duties and responsibilities to be carried out in a job is called _____. किसी कार्य में किए जाने वाले कर्तव्यों और जिम्मेदारियों का लिखित विवरण _____ कहा जाता है</p> <p>A1 CV : CV</p> <p>A2 job description : नौकरी का विवरण</p> <p>A3 resume : रिज्यूम</p> <p>A4 job application : नौकरी के लिए आवेदन</p>	2.0	0.00
Employability Skills				
68	68	<p>After receiving interview call, what is the next step? साक्षात्कार कॉल प्राप्त करने के बाद, अगला कदम क्या है?</p> <p>A1 Send application letter : आवेदन पत्र भेजें</p> <p>A2 Prepare the resume : रिज्यूम तैयार करें</p> <p>A3 Appear at interview : साक्षात्कार में जाये</p> <p>A4 Send resume : रिज्यूम भेजे</p>	2.0	0.00
Employability Skills				
69	69	<p>Choose suitable "wh" word for the given sentence. "_____ animal do you like?" दिए गए वाक्य के लिए उपयुक्त "wh" शब्द चुनें। "_____ animal do you like?"</p> <p>A1 Which : Which</p>	2.0	0.00

		<p>A2 Why : Why</p> <p>A3 Where : Where</p> <p>A4 When : When</p>		
Employability Skills				
70	70	<p>Choose the correct punctuation mark after the word "Rohan" in the given sentence. "Rohan David and Ram are playing hide and seek" दिए गए वाक्य में शब्द "रोहन" के बाद सही विराम चिह्न चुनें। "Rohan David and Ram are playing hide and seek"</p> <p>A1 Comma (,) : अल्पविराम (,)</p> <p>A2 Period (.) : अवधि (.)</p> <p>A3 Slash (/) : स्लैश (/)</p> <p>A4 Hyphen (-) : हाइफ़न (-)</p>	2.0	0.00
Employability Skills				
71	71	<p>Choose the correct response for the given question. "How have you been?" दिए गए प्रश्न के लिए सही उत्तर चुनिए। "How have you been?"</p> <p>A1 Very well, And you? : Very well, And you?</p> <p>A2 Thank you_ And you? : Thank you_ And you?</p> <p>A3 Same to you : Same to you</p> <p>A4 On vacation_ And you? : On vacation_ And you?</p>	2.0	0.00
Employability Skills				
72	72	<p>Choose the correct response of the given question. "When did the accident happen?" दिए गए प्रश्न की सही प्रतिक्रिया चुनें। "When did the accident happen?"</p> <p>A1 in the hotel : in the hotel</p> <p>A2 during travelling : during travelling</p> <p>A3 At 10:30 last night : At 10:30 last night</p> <p>A4 On the table : On the table</p>	2.0	0.00
Employability Skills				
73	73	<p>Choose the correct tense of the verb. "I _____ music when I was child" क्रिया का सही काल चुनें। "I _____ music when I was child"</p> <p>A1 learn : learn</p>	2.0	0.00

		<p>A2 am learning : am learning</p> <p>A3 will learn : will learn</p> <p>A4 learnt : learnt</p>		
Employability Skills				
74	74	<p>Curriculum vitae is also known as _____ . Curriculum vitae को _____ के रूप में भी जाना जाता है।</p> <p>A1 circular : परिपत्र</p> <p>A2 resume : रिज्यूम</p> <p>A3 job application form : नौकरी के लिए आवेदन पत्र</p> <p>A4 leave application : छुटी की अर्जी</p>	2.0	0.00
Employability Skills				
75	75	<p>Fill in the blank with comparative adjective. "Your pencil is _____ than mine" तुलनात्मक विशेषण के साथ रिक्त स्थान भरें। "Your pencil is _____ than mine"</p> <p>A1 sharp : sharp</p> <p>A2 sharper : sharper</p> <p>A3 blunt : blunt</p> <p>A4 thick : thick</p>	2.0	0.00

Draughtsman Civil - 1st year - (Eng) SET 1

Question Number	Correct Alternative position
1	A2
2	A4
3	A1
4	A2
5	A4
6	A1
7	A3
8	A2
9	A4
10	A1
11	A4
12	A4
13	A3
14	A3
15	A2
16	A2
17	A3
18	A4
19	A3
20	A2
21	A2
22	A2
23	A4
24	A2
25	A4
26	A3
27	A2
28	A1
29	A2
30	A4
31	A3
32	A2
33	A3
34	A2
35	A1
36	A3
37	A1
38	A2
39	A4
40	A4
41	A2
42	A1
43	A3
44	A4
45	A3

46	A2
47	A2
48	A2
49	A2
50	A1
51	A1
52	A3
53	A2
54	A1
55	A2
56	A1
57	A2
58	A3
59	A1
60	A4
61	A2
62	A1
63	A3
64	A2
65	A1
66	A1
67	A2
68	A3
69	A1
70	A1
71	A1
72	A3
73	A4
74	A2
75	A2

KEY ANSWER SET 1