

**All India Trade Test - 2024 for Craftsmen Training Scheme (CTS)**  
**Trade Name: Draughtsman Civil Year 1**  
**Year: 1st Year**

Exam Date :  
Exam Time :

- Note:  
1. Tick the correct option out of four alternatives provided  
2. All questions carry equal marks (2 Marks each)  
3. There is no negative marking

Sr. No.	Client Question ID	Question Body and Alternatives	Marks	Negative Marks
Trade Theory				
1	1	<p>What is the projection if the receding lines are drawn to 1/2 scale?  यदि आवर्ती रेखाएं 1/2 पैमाने पर आरेखित हो तो प्रक्षेपण है?</p> <p>A1 : Cavalier projection  कैवलियर प्रक्षेपण</p> <p>A2 : Cabinet projection  कैबिनेट प्रक्षेपण</p> <p>A3 : Clinographic projection  क्लिनोग्राफिक प्रक्षेपण</p> <p>A4 : Axonometric projection  एक्सोनोमेट्रिक प्रक्षेपण</p>	2.0	0.00
Trade Theory				
2	2	<p>Which quadrilateral has all the sides are equal and angles are not at right angles?  किस चतुर्भुज में सभी भुजाएँ समान हैं और कोण समकोण पर नहीं हैं?</p> <p>A1 : Rhombus  विषमकोण</p> <p>A2 : Trapezoid  चतुर्भुज</p> <p>A3 : Rectangle  आयत</p> <p>A4 : Rhomboid  विषमकोण आयत</p>	2.0	0.00
Trade Theory				
3	3	<p>Which rock has main content of calcium carbonate?  किस चट्टान में कैल्शियम कार्बोनेट मुख्य सामग्री होती है?</p> <p>A1 : Argillaceous rocks  आग्नेय चट्टानें</p> <p>A2 : Siliceous rocks  सिलिकामय चट्टानें</p> <p>A3 : Foliated rocks  फोलिएटेड चट्टानें</p> <p>A4 : Calcareous rocks  केलकेरियश चट्टाने</p>	2.0	0.00
Trade Theory				

4	4	<p>Where the plan is placed in third angle projection? योजना को तृतीय कोण प्रक्षेपण में कहाँ रखा गया है?</p> <p>A1 Below elevation : एलीवेशन के नीचे</p> <p>A2 Above elevation : एलीवेशन के ऊपर</p> <p>A3 Left of elevation : एलीवेशन के बाएँ भाग</p> <p>A4 Right of elevation : एलीवेशन के दाएँ भाग</p>	2.0	0.00
Trade Theory				
5	5	<p>What is the property of material to absorb water vapour from air? वायु से जल वाष्प को अवशोषित करने के लिए पदार्थ की विशेषता क्या है?</p> <p>A1 Hygroscopicity : हाइग्रोस्कोपिसिटी</p> <p>A2 Water absorption : जल अवशोषण</p> <p>A3 Permeability : परमिऐबिलिटी</p> <p>A4 Durability : सहनशीलता</p>	2.0	0.00
Trade Theory				
6	6	<p>Which test is conducted on stone to study minor constituents grain size? मामूली घटकों के दाने के आकार का अध्ययन करने के लिए पत्थर पर कौन सा परीक्षण किया जाता है?</p> <p>A1 Freezing : फ्रीजिंग</p> <p>A2 Smiths : स्मिथ</p> <p>A3 Microscopic test : माइक्रोस्कोपिक परीक्षण</p> <p>A4 Hardness : कठोरता</p>	2.0	0.00
Trade Theory				
7	7	<p>Name the process of removing about 20 cm depth of soil to a certain area for manufacturing of brick? ईंट के निर्माण के लिए एक निश्चित क्षेत्र में मिट्टी की लगभग 20 cm गहराई को हटाने की प्रक्रिया का नाम बताइए?</p> <p>A1 Unsoiling : अनसोइलिंग</p> <p>A2 Tempering : टेम्परिंग</p> <p>A3 Blending : ब्लेंडिंग</p> <p>A4 Cleaning : सफाई</p>	2.0	0.00
Trade Theory				

8	8	<p>Which is the test done using vicat apparatus? विकेट उपकरण का उपयोग करके कौन सा परीक्षण किया जाता है?</p> <p>A1 Fineness test : फाइनेस परीक्षण</p> <p>A2 Compressive strength test : कंप्रेसिव स्ट्रेंथ टेस्ट</p> <p>A3 Soundness test : ध्वनि परीक्षण</p> <p>A4 Tensile strength test : तन्य शक्ति परीक्षण</p>	2.0	0.00
---	---	---	-----	------

Trade Theory

9	9	<p>Which cement is more suitable for the construction of chemical plant and furnace? रासायनिक संयंत्र और भट्टी के निर्माण के लिए कौन सी सीमेंट अधिक उपयुक्त है?</p> <p>A1 Expanding cement : एक्सपैन्डिंग सीमेंट</p> <p>A2 High alumina cement : उच्च एल्यूमिना सीमेंट</p> <p>A3 Extra rapid hardening cement : एक्स्ट्रा हार्डनिंग सीमेंट</p> <p>A4 Hydrophobic cement : हाइड्रोफोबिक सीमेंट</p>	2.0	0.00
---	---	---	-----	------

Trade Theory

10	10	<p>What is the part marked as X? X के रूप में चिह्नित भाग क्या है?</p> <div data-bbox="446 1121 958 1740" data-label="Image"> </div> <p>A1 Blocking course : ब्लॉकिंग कोर्स</p> <p>A2 Cornice : कॉर्निस</p> <p>A3 Cortel : कॉर्टेल</p>	2.0	0.00
----	----	--	-----	------

कार्टेल  
A4 Lintel  
: सरदल

Trade Theory

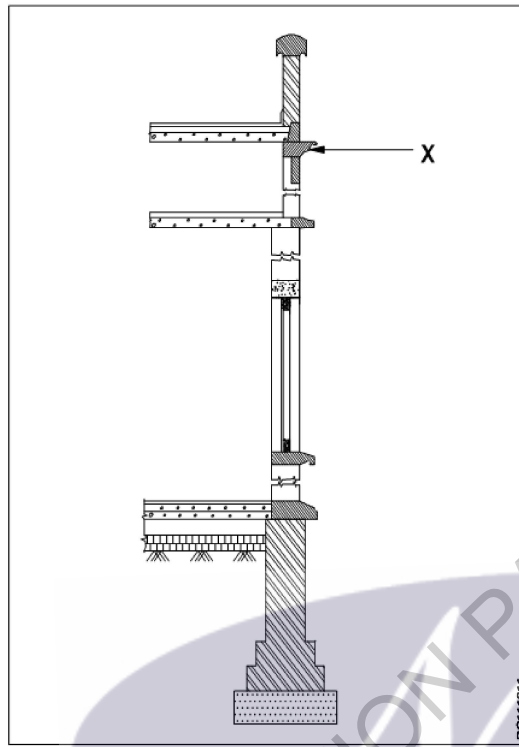
11

11

What is the part marked as X?  
X के रूप में चिह्नित भाग क्या है?

2.0

0.00



A1 Corbel course

: कोरबेल कोर्स

A2 Cornice course

: कॉर्निस कोर्स

A3 Blocking course

: ब्लॉकिंग कोर्स

A4 String course

: स्ट्रिंग कोर्स

Trade Theory

12

12

Which cement is more suitable for construction of abutment and piers?  
एबटमेंट और पियर्स के निर्माण के लिए कौन सा सीमेंट अधिक उपयुक्त है?

2.0

0.00

A1 High alumina cement

: उच्च एल्यूमिना सीमेंट

A2 Rapid hardening cement

: रेपिड हार्डनिंग सीमेंट

A3 Modified port land cement

: मॉडिफाइड पोर्टलैंड सीमेंट

A4 Sulphate resisting cement

: सल्फेट रेसिस्टिंग सीमेंट

Trade Theory

13

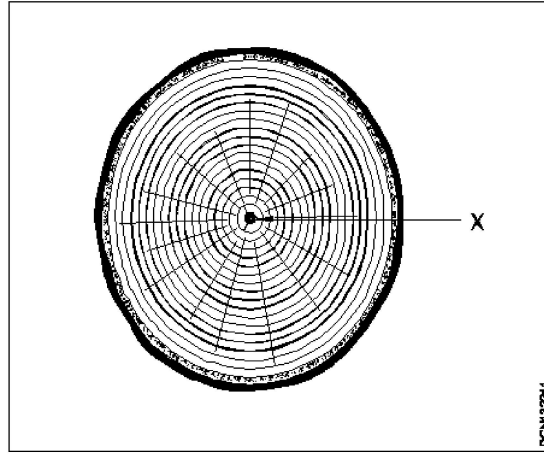
13

What is the name of the part labelled as X?

2.0

0.00

X के रूप में लेबल किए गए भाग का नाम क्या है?



A1 Pith

:

पिथ

A2 Bast

:

बास्ट

A3 Sap wood

:

सेप वुड

A4 Heart wood

:

हार्ट वुड

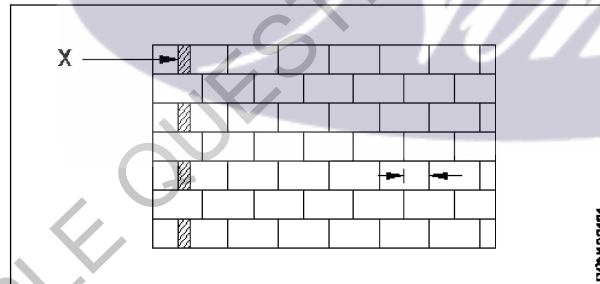
Trade Theory

14

14

What is the name of form labelled as X in bricks masonry?

ईंट चिनाई में X के रूप में लेबल किए गए फॉर्म का नाम क्या है?



A1 Header

:

हेडर

A2 Quoin closer

:

क्वॉइन क्लोज़र

A3 Queen closer

:

क्वीन क्लोज़र

A4 Quoin stretcher

:

क्वॉइन स्ट्रेचर

Trade Theory

2.0

0.00

15

15

Which type of paint is applied for iron work under water?

पानी के अंदर लोहे के काम के लिए किस प्रकार का पेंट लगाया जाता है?

A1 Asbestos paint

:

एस्बेस्टस पेंट

2.0

0.00

A2 Cellulose paint

:

सेलूलोज़ पेंट

A3 Aluminium paint

:

एल्यूमीनियम पेंट

A4 Bituminous paint

:

बिटुमिनस पेंट

Trade Theory

16

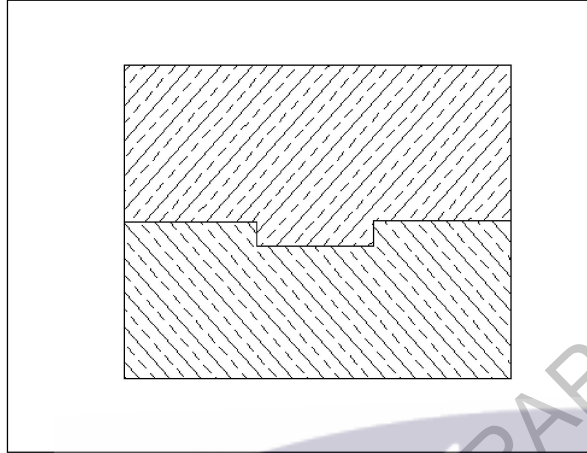
16

What is the name of stone joint?

पत्थर के जोड़ का नाम क्या है?

2.0

0.00



A1 Lap joint

:

लैप जॉइंट

A2 Butt joint

:

बट संयुक्त

A3 Tabled joint

:

टेबलड जोड़

A4 Tongue and groove joint

:

टंग एंड ग्रूव जोड़

Trade Theory

17

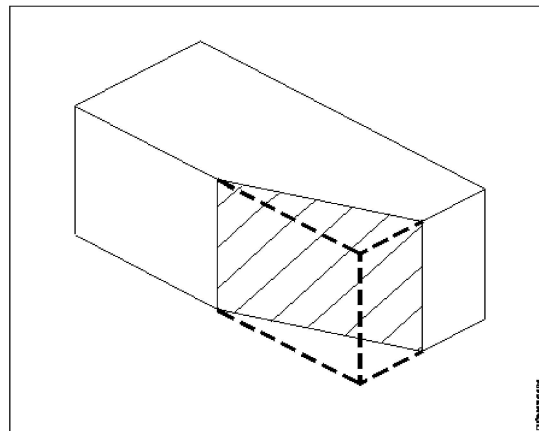
17

What is the name of brick?

ईंट का नाम क्या है?

2.0

0.00



A1 King closer

:

किंग क्लोज़र

		<p>A2 Bevelled bat : बेबेल्ड बेट</p> <p>A3 Queen closer : क्वीन क्लोज़र</p> <p>A4 Mitred closer : माइटर्ड क्लोज़र</p>		
Trade Theory				
18	18	<p>What is the name of tool used for setting angle in brick masonry? ईट चिनाई में कोण की सेटिंग के लिए प्रयुक्त उपकरण का नाम क्या है?</p> <p>A1 Bevel : बेबेल</p> <p>A2 Plumb rule : प्लंब रूल</p> <p>A3 Masons square : मेसन स्क्वायर</p> <p>A4 1 meter U folded rule : 1 मीटर U फोल्डेड रूल</p>	2.0	0.00
Trade Theory				
19	19	<p>Which rigid board is known as pressed board? किस कठोर बोर्ड को प्रेस्ड बोर्ड के रूप में जाना जाता है?</p> <p>A1 Plywood board : प्लाइवुड बोर्ड</p> <p>A2 Compreg board : कम्प्रेग बोर्ड</p> <p>A3 Fibre board : फाइबर बोर्ड</p> <p>A4 Laminated board : लेमिनेटेड बोर्ड</p>	2.0	0.00
Trade Theory				
20	20	<p>Which surfaces are recommended with cement paint, emulsion paint, oil paint and silver plate paint? सीमेंट पेंट, इमल्शन पेंट, ऑइलपेंट और सिल्वर पेंट के साथ कौन सी सतहों की अनुशंसा की जाती है?</p> <p>A1 Iron surface : लोहे की सतह</p> <p>A2 Plastered surface : समतल सतह</p> <p>A3 Wood surface : लकड़ी की सतह</p> <p>A4 Metal surface : धातु की सतह</p>	2.0	0.00
Trade Theory				
21	21	<p>What is the term used for covering or killings of all knots in wood surface by red lead? लाल सीसा द्वारा लकड़ी की सतह में सभी सभ्य गांठों को हटाने के लिए किस शब्द का उपयोग किया जाता है?</p> <p>A1 Finishing : फिनिशिंग</p>	2.0	0.00

A2 Knotting

: नॉटिंग

A3 Stopping

: स्टॉपिंग

A4 Cleaning

: सफाई

Trade Theory

22 22

Which metal consists of copper and tin?  
तांबा और टिन किस धातु से बने होते हैं?

2.0

0.00

A1 Bronze

: कांसा

A2 Brass

: पीतल

A3 Dow metal

: डॉव मेटल

A4 Nickel silver

: निकल चांदी

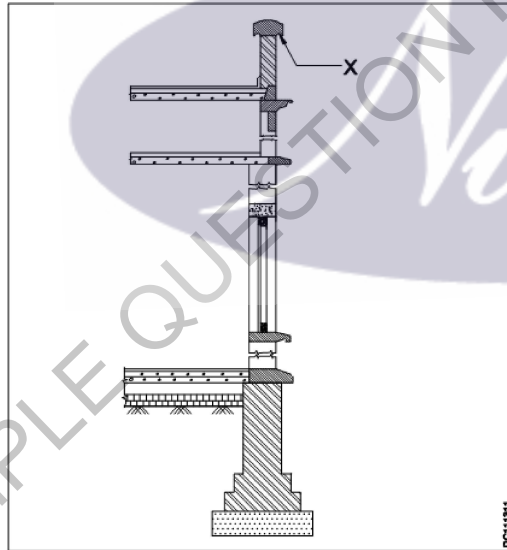
Trade Theory

23 23

What is the part marked as X?  
X के रूप में चिह्नित भाग क्या है?

2.0

0.00



A1 Coping

: कॉपिंग

A2 Parapet

: पेटापेट

A3 Throating

: थ्रोटींग

A4 D.P.C

: D.P.C

Trade Theory

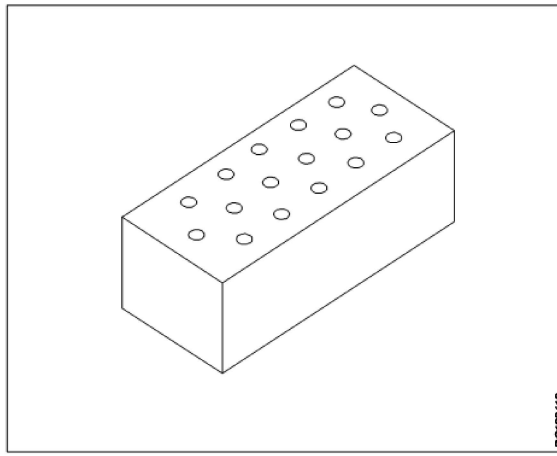
24 24

What is the name of brick?  
ईंट का नाम क्या है?

2.0

0.00

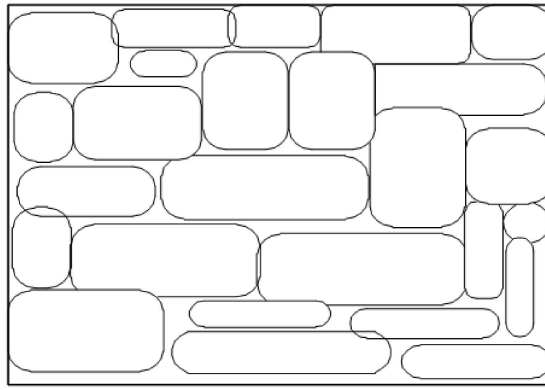




- A1 Cellular clay brick  
: सेलुलर क्ले ब्रिक
- A2 Hollow clay brick  
: खोखली क्ले ब्रिक
- A3 Hollow concrete brick  
: खोखले कंक्रीट ब्रिक
- A4 Perforated brick  
: छिद्रित ईट

Trade Theory

25	25	<p>What is the process of surface smoothened by rubbing with sand paper or pumice stone for varnishing? वार्निशिंग के लिए सैंड पेपर या प्यूमिक स्टोन के साथ रगड़कर सतह को चिकना करने की प्रक्रिया क्या है?</p> <p>A1 Application of surface : सतह का अनुप्रयोग</p> <p>A2 Preparation of surface : सतह की तैयारी</p> <p>A3 Cleaning of surface : सतह की सफाई</p> <p>A4 Finishing of surface : सतह की फिनिशिंग</p>	2.0	0.00
Trade Theory				
26	26	<p>Which masonry has provision for clamps or dowels between facing and backing of wall? किस चिनाई में दीवार का सामना करने और समर्थन के बीच क्लैप या डॉवल्स का प्रावधान है?</p> <p>A1 Stone masonry : पत्थर की चिनाई</p> <p>A2 Brick masonry : ईट चिनाई</p> <p>A3 Brick masonry in mud mortar : मड मोर्टार में ईट चिनाई</p> <p>A4 Composite masonry : संयुक्त चिनाई</p>	2.0	0.00
Trade Theory				
27	27	<p>What is the stone masonry? पत्थर की चिनाई क्या है?</p>	2.0	0.00



A1  
: Coursed rubble masonry

कोर्सड रबल चिनाई

A2  
: Coursed rubble masonry 1st sort

कोर्सड 1st शोर्ट रबल चिनाई

A3  
: Coursed rubble masonry 2nd sort

कोर्सड 2nd शोर्ट रबल चिनाई

A4  
: Coursed rubble masonry 3rd sort

कोर्सड 3rd शोर्ट रबल चिनाई

Trade Theory

28

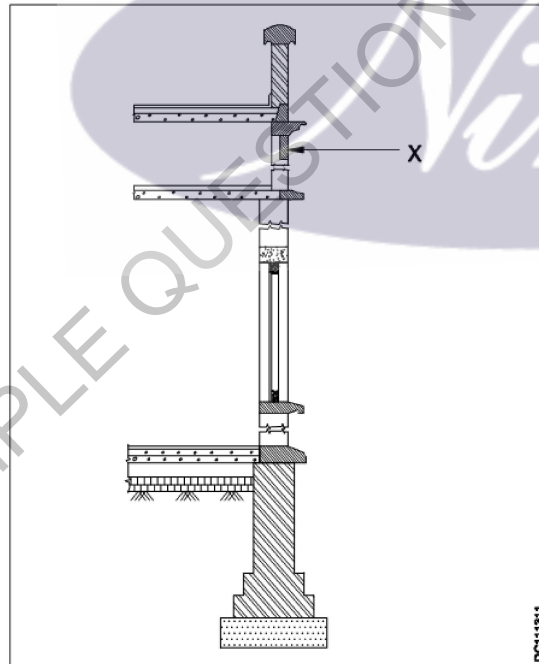
28

What is the part marked as X?

X के रूप में चिह्नित भाग क्या है?

2.0

0.00



A1  
: Corbel

कोर्बल

A2  
: Blocking course

ब्लॉकिंग कोर्स

A3  
: String course

स्ट्रिंग कोर्स

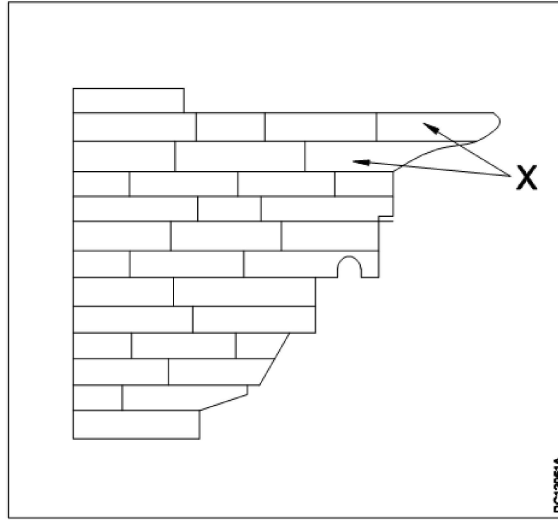
A4  
: Frieze course

29 29

What is marked as X in brickwork?  
ईट वर्क में X के रूप में क्या चिह्नित है?

2.0

0.00



A1  
: Cornice brick  
: कॉर्निस ईट

A2  
: Bullnose brick  
: बलनोज ईट

A3  
: Cant brick  
: कैंट ईट

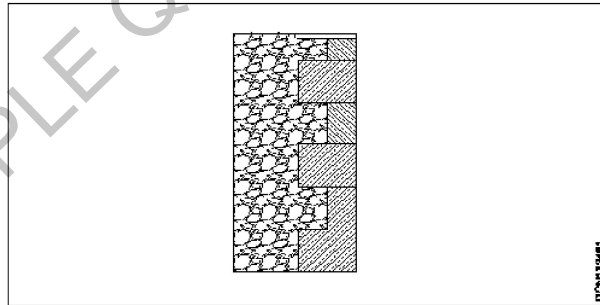
A4  
: Round ended brick  
: राउंड एंडेड ब्रिक

30 30

What is the name of the wall?  
दीवार का नाम क्या है?

2.0

0.00

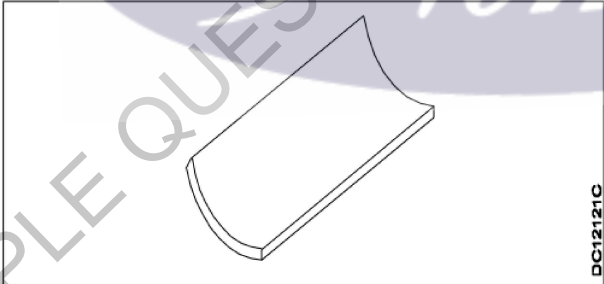


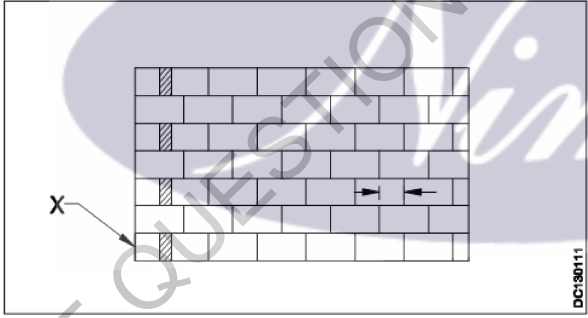
A1  
: Stone facing with brick backing  
: स्टोन फेसिंग ब्रिक बैकिंग के साथ

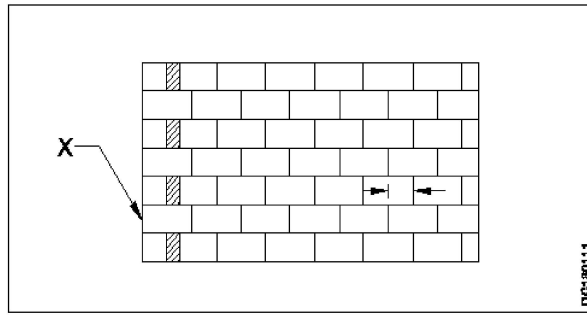
A2  
: Ashlar facing with rubble backing  
: अशलर फेसिंग रबल बैकिंग के साथ

A3  
: Brick facing with concrete backing  
: ब्रिक फेसिंग रबल कंक्रीट बैकिंग के साथ

A4  
: Facing of brick works and backing of ashlar masonry  
: ईटकार्य की फेसिंग और ऐशलर चिनाई की बैकिंग

31	31	<p>What is the process of removing moisture present in freshly felled timber? ताजा गिरी हुई लकड़ी में मौजूद नमी को हटाने की प्रक्रिया क्या है?</p> <p>A1 Hardening : हार्डनिंग</p> <p>A2 Stiffing : स्टिफिंग</p> <p>A3 Sapping : सेपिंग</p> <p>A4 Seasoning : मसाला</p>	2.0	0.00
Trade Theory				
32	32	<p>What is the artificial seasoning while timber immersed in a solution of suitable salt? उपयुक्त नमक के घोल में लकड़ी को डुबोते समय कृत्रिम मसाला क्या है?</p> <p>A1 Chemical seasoning : रासायनिक सीजनिंग</p> <p>A2 Electrical seasoning : इलेक्ट्रिकल सीजनिंग</p> <p>A3 Water seasoning : वाटर सीजनिंग</p> <p>A4 Kiln seasoning : किंलन सीजनिंग</p>	2.0	0.00
Trade Theory				
33	33	<p>What is the defect due to seasoning in timber? लकड़ी में सीजनिंग के कारण होने वाला दोष है?</p> <div style="text-align: center;">  <p style="text-align: right; font-size: small;">DC121210</p> </div> <p>A1 Cup : कप</p> <p>A2 Bow : बो</p> <p>A3 Split : स्प्लिट</p> <p>A4 Warp : वार्प</p>	2.0	0.00
Trade Theory				
34	34	<p>What is the use of thin sheets of wood varies from 0.4 mm to 6 mm thickness? लकड़ी की 0.4 mm से 6 mm तक की मोटाई की पतली शीट का क्या उपयोग है?</p> <p>A1 Plywood :</p>	2.0	0.00

		प्लाईवुड A2 Fibre board : फाइबर बोर्ड A3 Laminated board : लेमिनेटेड बोर्ड A4 Veneers : वीनर्स		
Trade Theory				
35	35	What is the term used for the pores on the surface are filled up with boiled linseed oil? सतह पर छिद्रों के लिए उबले हुआ अलसी के लिए प्रयुक्त शब्द है?	2.0	0.00
		A1 Grinning : ग्रीनिंग A2 Stopping : स्टॉपिंग A3 Knotting : नॉटिंग A4 Sagging : सेगिंग		
Trade Theory				
36	36	What is the part marked as X in masonry? चिनाई में X के रूप में चिह्नित भाग क्या है?	2.0	0.00
				
		A1 Header : हेडर A2 Quoin : क्वॉइन A3 Bed joint : बेड जॉइंट A4 Stretcher : स्ट्रेचर		
Trade Theory				
37	37	What is the part marked as X? X के रूप में चिह्नित भाग क्या है?	2.0	0.00



A1 Queen closer

: क्वीन क्लोज़र

A2 Stretcher

: स्ट्रेचर

A3 Header

: हैडर

A4 Quoin

: क्वीन

Trade Theory

38

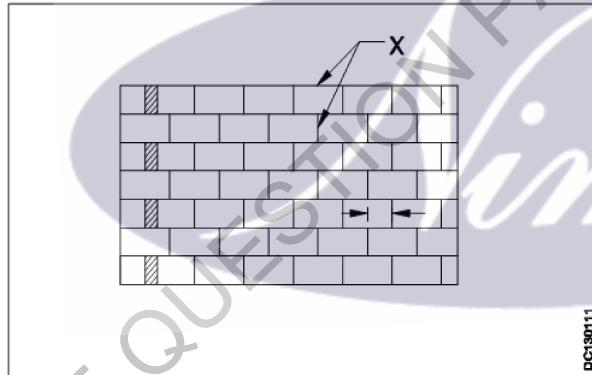
38

What is marked as X in masonry?

चिनाई में X के रूप में क्या चिह्नित है?

2.0

0.00



A1 Stretcher

: स्ट्रेचर

A2 Bed joint

: बेड जॉइंट

A3 Quoin closer

: क्वॉइन क्लोज़र

A4 Quoin

: क्वॉइन

Trade Theory

39

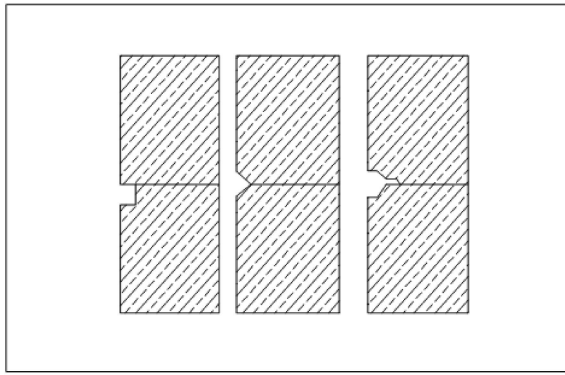
39

What is the stone joint used in stone masonry?

पत्थर की चिनाई में प्रयुक्त पत्थर का जोड़ क्या है?

2.0

0.00



A1 Plugged joint

:

प्लगड

A2 Rusticated joint

:

रस्टीकेटेड जॉइंट

A3 Tabled joint

:

टेब्लड जॉइंट

A4 Butt joint

:

बट जॉइंट

Trade Theory

40

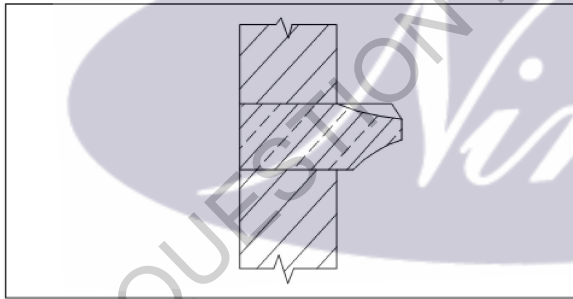
40

What is the stone joint used in stone masonry?

पत्थर की चिनाई में प्रयुक्त पत्थर का जोड़ क्या है?

2.0

0.00



A1 Saddled joint

:

सेडल्ड संयुक्त

A2 Butt joint

:

बट संयुक्त

A3 Tabled joint

:

टेब्लड जॉइंट

A4 Plugged joint

:

बट जॉइंट

Trade Theory

41

41

Which stone joint is used in arch work?

आर्च वर्क में किस पत्थर के जोड़ का उपयोग किया जाता है?

2.0

0.00

A1 Butt joint

:

बट जॉइंट

A2 Table joint

:

टेब्लड जॉइंट

A3 Rebated joint

:

रिबिटेड जॉइंट

A4 Joggled joint

जॉगल जॉइंट

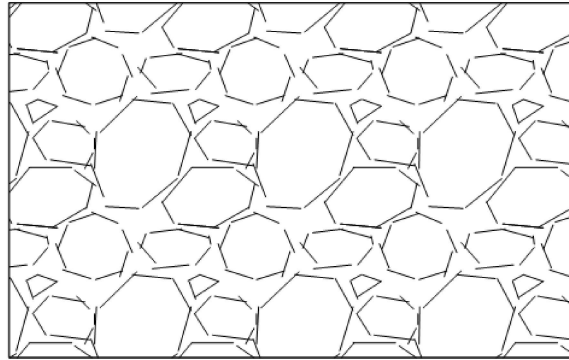
Trade Theory

42

42

What is the name of masonry?

चिनाई का नाम क्या है?



A1 Dry rubble masonry

: ड्राई रबल चिनाई

A2 Random rubble masonry

: रैंडम रबल चिनाई

A3 Coursed rubble masonry

: कोर्सड रबल चिनाई

A4 Coursed rubble masonry 1st sort

: कोर्सड 1st शोर्ट रबल चिनाई

Trade Theory

43

43

Which stone joint is used for coping?

कॉपिंग के लिए किस पत्थर के जोड़ का उपयोग किया जाता है?

A1 Tabled joint

: टेबल जॉइंट

A2 Plugged joint

: प्लग जॉइंट

A3 Joggled joint

: जॉगल जॉइंट

A4 Cramped joint

: क्रैम्पड जॉइंट

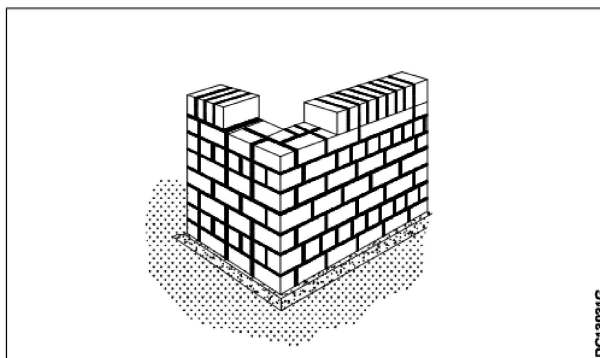
Trade Theory

44

44

What is the name of bond used in masonry?

चिनाई में प्रयुक्त बंधन का नाम क्या है?



DC13031G



		<p>A1 English cross wall bond : अंग्रेजी क्रॉस वॉल बॉन्ड</p> <p>A2 Dutch bond : डच बॉन्ड</p> <p>A3 Facing bond : फेसिंग बॉन्ड</p> <p>A4 Racking bond : रेकिंग बॉन्ड</p>		
Workshop Calculation Science				
45	45	<p>Which metal contains iron as a major content? इनमे से किस धातु में प्रमुख सामग्री के रूप में लोहा होता है?</p> <p>A1 Brass metal : पीतल धातु</p> <p>A2 Bronze metal : ब्रॉज धातु</p> <p>A3 Zinc : जिंक</p> <p>A4 Ferrous metal : लोह धातु</p>	2.0	0.00
Workshop Calculation Science				
46	46	<p>Which property of metal has its power of returning to its original shape after the applied force is released? धातु की कौन सा गुण बल लगाने पर विरूपित तथा बल हटाने पर वापस अपने पूर्ववस्था में आने की क्षमता रखता है?</p> <p>A1 Malleability : आघातवर्धनीयता</p> <p>A2 Tenacity : दृढ़ता</p> <p>A3 Elasticity : प्रत्यास्तथा</p> <p>A4 Plasticity : सुघट्यता</p>	2.0	0.00
Workshop Calculation Science				
47	47	<p>Which among the following is an insulator? निम्नलिखित में से कौन एक कुचालक है?</p> <p>A1 Copper : तांबा</p> <p>A2 Aluminium : एल्यूमिनियम</p> <p>A3 Silver : चाँदी</p> <p>A4 Mica : मिका</p>	2.0	0.00
Workshop Calculation Science				
48	48	<p>What is termed as the quantity of matter contained in a body? वस्तु में निहित पदार्थ की मात्रा को क्या कहा जाता है?</p>	2.0	0.00

		<p>A1 Density : घनत्व</p> <p>A2 Volume : आयतन</p> <p>A3 Mass : द्रव्यमान</p> <p>A4 Specific gravity : विशिष्ट गुरुत्व</p>		
Workshop Calculation Science				
49	49	<p>What is called mass per unit volume of a substances? किसी पदार्थ के द्रव्यमान प्रति इकाई आयतन को क्या कहते हैं?</p> <p>A1 Mass : द्रव्यमान</p> <p>A2 Weight : भार</p> <p>A3 Density : घनत्व</p> <p>A4 Volume : आयतन</p>	2.0	0.00
Workshop Calculation Science				
50	50	<p>What is the S.I unit of heat? ऊष्मा की एस.आई. इकाई क्या है?</p> <p>A1 Calorie : Calorie</p> <p>A2 Joule : Joule</p> <p>A3 Centigrade heat unit : Centigrade heat unit</p> <p>A4 British thermal unit : British thermal unit</p>	2.0	0.00
Employability Skills				
51	51	<p>Fill in the blank with correct future tense of verb. "We _____ to the zoo after Breakfast " क्रिया के सही भविष्य काल के साथ रिक्त स्थान भरें। "We _____ to the zoo after Breakfast "</p> <p>A1 went : went</p> <p>A2 are going : are going</p> <p>A3 had gone : had gone</p> <p>A4 will go : will go</p>	2.0	0.00
Employability Skills				
52	52	<p>Fill in the blank with correct word. "They _____ good friends" रिक्त में सही शब्द भरें। "They _____ good friends"</p>	2.0	0.00

		A1 is : is A2 am : am A3 are : are A4 was : was		
Employability Skills				
53	53	Fill in the blank with present progressive tense of the verb. "The train _____ through the tunnel" क्रिया के वर्तमान प्रगतिशील काल के साथ रिक्त स्थान भरें। "The train _____ through the tunnel"  A1 passed : passed A2 is passing : is passing A3 had passed : had passed A4 was passing : was passing	2.0	0.00
Employability Skills				
54	54	Fill in the blank with proper interrogative adjective. _____ are you going? उचित ईटोरोगेटिव विशेषण के साथ रिक्त स्थान भरें। _____ are you going?  A1 Who : Who A2 Where : Where A3 Which : Which A4 What : What	2.0	0.00
Employability Skills				
55	55	Fill in the blank with proper pronoun. "I made this cake _____" रिक्त स्थान में उचित सर्वनाम के साथ भरें। "I made this cake _____"  A1 myself : myself A2 yourself : yourself A3 himself : himself A4 itself : itself	2.0	0.00
Employability Skills				
56	56	Fill in the blank with proper pronoun. "She made this cake _____" रिक्त स्थान में उचित सर्वनाम के साथ भरें। "She made this cake _____"  A1 itself : itself	2.0	0.00

		itself A2 myself : myself myself A3 herself : herself herself A4 himself : himself himself		
Employability Skills				
57	57	Fill in the blank with proper reflexive pronoun. "She has hurt _____" रिक्त स्थान में उचित प्रतिवर्ती सर्वनाम के साथ भरें। "She has hurt _____"  A1 myself : myself myself A2 herself : herself herself A3 himself : himself himself A4 itself : itself itself	2.0	0.00
Employability Skills				
58	58	Fill in the blank with suitable adjective for the given sentence "The little girl's..... eyes revealed her mischief" दिए गए वाक्य के लिए उपयुक्त विशेषण के साथ रिक्त स्थान भरें। "The little girl's..... eyes revealed her mischief"  A1 chubby : chubby chubby A2 weak : weak weak A3 short sighted : short sighted short sighted A4 twinkling : twinkling twinkling	2.0	0.00
Employability Skills				
59	59	Fill in the blank with suitable place preposition. "My house is _____ the third floor" उपयुक्त स्थान पूर्वसर्ग के साथ रिक्त स्थान भरें। "My house is _____ the third floor"  A1 at : at at A2 in : in in A3 on : on on A4 under : under under	2.0	0.00
Employability Skills				
60	60	Fill in the correct question word. "_____ is the speaker at the function?" सही प्रश्न शब्द भरें। "_____ is the speaker at the function?"  A1 What : What What	2.0	0.00

		<p>A2 When : When</p> <p>A3 Why : Why</p> <p>A4 Who : Who</p>		
Employability Skills				
61	61	<p>Low level language is also called_____.</p> <p>निम्न स्तर की भाषा को _____ भी कहा जाता है</p> <p>A1 source code : सोर्स कोड</p> <p>A2 middle ware : मध्यस्थ</p> <p>A3 machine language : मशीन भाषा</p> <p>A4 assembly language : असेंबली भाषा</p>	2.0	0.00
Employability Skills				
62	62	<p>Pronunciation refers to_____.</p> <p>उच्चारण _____ को संदर्भित करता है</p> <p>A1 diphthong : संयुक्त स्वर</p> <p>A2 consonant : व्यंजन</p> <p>A3 punctuation : विराम चिह्न</p> <p>A4 production of sound : ध्वनि का उत्पादन</p>	2.0	0.00
Employability Skills				
63	63	<p>Re-arrange the following set of words into meaningful sentence. "teacher / school / worked / she / a / as"</p> <p>शब्दों के निम्नलिखित सेट को सार्थक वाक्य में फिर से व्यवस्थित करें। "teacher / school / worked / she / a / as"</p> <p>A1 School worked as a she teacher : School worked as a she teacher</p> <p>A2 She worked as a school teacher : She worked as a school teacher</p> <p>A3 She teacher worked as a school : She teacher worked as a school</p> <p>A4 Worked she as a school teacher : Worked she as a school teacher</p>	2.0	0.00
Employability Skills				
64	64	<p>Rise and fall of pitch of voice is called_____.</p> <p>आवाज की पिच का उठना और गिरना _____ कहलाता है</p> <p>A1 vowel : स्वर</p>	2.0	0.00

		<p>A2 intonation : आवाज़ का उतार-चढ़ाव</p> <p>A3 consonant : व्यंजन</p> <p>A4 pronunciation : उच्चारण</p>		
Employability Skills				
65	65	<p>The word that expresses a sudden and strong feeling is called _____.</p> <p>वह शब्द जो अचानक और मजबूत भावना व्यक्त करता है उसे _____ कहा जाता है</p> <p>A1 punctuation : विराम चिह्न</p> <p>A2 interjection : विस्मयादिबोधक</p> <p>A3 conjunction : संयोजन के रूप</p> <p>A4 apostrophe : एपोस्ट्रॉफी</p>	2.0	0.00
Employability Skills				
66	66	<p>When you greet higher official's such as Teacher, Instructor or Supervisor, you should use _____.</p> <p>जब आप शिक्षक, प्रशिक्षक या पर्यवेक्षक जैसे उच्च अधिकारियों का अभिवादन करते हैं, तो आपको _____ का उपयोग करना चाहिए</p> <p>A1 Good morning : गुड मॉर्निंग</p> <p>A2 Hello : हेलो</p> <p>A3 Hey : हेय</p> <p>A4 Hi : हाई</p>	2.0	0.00
Employability Skills				
67	67	<p>Which is a silent letter in the word "ANSWER"?</p> <p>"ANSWER" शब्द में कौन सा मूक अक्षर है?</p> <p>A1 R : R</p> <p>A2 E : E</p> <p>A3 S : S</p> <p>A4 W : W</p>	2.0	0.00
Employability Skills				
68	68	<p>Which one is a "Do's" of discussion etiquettes?</p> <p>चर्चा के शिष्टाचारों में से कौन सा "Do's" है?</p> <p>A1 Loose your temper :</p>	2.0	0.00

		<p>अपना आपा खोंएं</p> <p>A2 Listen to others : दूसरों की सुनें</p> <p>A3 Talk about irrelevant details : अप्रासंगिक विवरण के बारे में बात करें</p> <p>A4 Use impolite or rude language : अभद्र या अशिष्ट भाषा का उपयोग करें</p>		
Employability Skills				
69	69	<p>Which one is a "Don't" of discussion etiquette? चर्चा शिष्टाचार का "Don't" है?</p> <p>A1 Be open minded : दिमाग खुला रखना</p> <p>A2 Use moderate tone : मध्यम स्वर का प्रयोग करें</p> <p>A3 Listen to others : दूसरों की सुनें</p> <p>A4 Argue unnecessary : अनावश्यक बहस करें</p>	2.0	0.00
Employability Skills				
70	70	<p>Which one is a brain of computer? कंप्यूटर का मस्तिष्क कौन सा है?</p> <p>A1 Keyboard : कीबोर्ड</p> <p>A2 CPU : सी पी यू</p> <p>A3 Monitor : मॉनिटर</p> <p>A4 Hard disk : हार्ड डिस्क</p>	2.0	0.00
Employability Skills				
71	71	<p>Which one is a cardinal number? कार्डिनल नंबर कौन सा है?</p> <p>A1 10 : 10</p> <p>A2 V : V</p> <p>A3 VII : VII</p> <p>A4 XI : XI</p>	2.0	0.00
Employability Skills				
72	72	<p>Which one is a cardinal number? कार्डिनल नंबर कौन सा है?</p> <p>A1 One : One</p>	2.0	0.00

		<p>एक A2 Fifth : पांचवां A3 Eighth : आठवाँ A4 Second : दूसरा</p>		
Employability Skills				
73	73	<p>Which one is an exclamatory sentence? कौन सा विस्मयादिबोधक वाक्य है?</p> <p>A1 What a beautiful house it is! : What a beautiful house it is!</p> <p>A2 It is a beautiful house. : It is a beautiful house.</p> <p>A3 Is it a beautiful house? : Is it a beautiful house?</p> <p>A4 Your house is beautiful. : Your house is beautiful.</p>	2.0	0.00
Employability Skills				
74	74	<p>Which one is in active voice? सक्रिय आवाज में कौन सा है?</p> <p>A1 Ram has passed the exam. : Ram has passed the exam.</p> <p>A2 The ball was caught by him. : The ball was caught by him.</p> <p>A3 The book was being read by her. : The book was being read by her.</p> <p>A4 We were driven home by dad. : We were driven home by dad.</p>	2.0	0.00
Employability Skills				
75	75	<p>Which one is in passive voice? निष्क्रिय आवाज में कौन सा है?</p> <p>A1 Mohan is painting a house. : Mohan is painting a house.</p> <p>A2 She was reading a book. : She was reading a book.</p> <p>A3 Her birthday was celebrated by us. : Her birthday was celebrated by us.</p> <p>A4 I have seen that movie. : I have seen that movie.</p>	2.0	0.00



Draughtsman Civil - 1st year - (Eng) SET 2

Question Number	Correct Alternative position
1	A2
2	A1
3	A4
4	A2
5	A1
6	A3
7	A1
8	A3
9	A2
10	A1
11	A2
12	A3
13	A1
14	A3
15	A4
16	A3
17	A1
18	A1
19	A3
20	A2
21	A2
22	A1
23	A1
24	A4
25	A2
26	A4
27	A4
28	A4
29	A1
30	A2
31	A4
32	A1
33	A1
34	A4
35	A2
36	A1
37	A2
38	A2
39	A2
40	A1
41	A3
42	A2
43	A2
44	A3
45	A4

46	A3
47	A4
48	A3
49	A3
50	A2
51	A4
52	A3
53	A2
54	A2
55	A1
56	A3
57	A2
58	A4
59	A3
60	A4
61	A3
62	A4
63	A2
64	A2
65	A2
66	A1
67	A4
68	A2
69	A4
70	A2
71	A1
72	A1
73	A1
74	A1
75	A3

KEY ANSWER SET 2